

A級ミックス

9月23日(金)

第19回大分県ミックスダブルステニス選手権大会
大分スポーツ公園 昭和電工テニスコート

			13:00		1 vs 2	3 vs 4	勝 敗	順 位
			1	2	3	4		
1	橋本 達明 山下 智代	日田TC OTC	/	6 · 2	3 · 6	6 · 3	21	2
2	首藤 拓也 佐藤 美吹	ROUGH大分 ROUGH大分	2 · 6	/	3 · 6	6 · 2	12	3
3	令官 隼人 古長 真奈	ウェボテニススクール ウェボテニススクール	6 · 3	6 · 3	/	6 · 3	30	1
4	向井 涼介 向井 亜理沙	LOB.T.A フリー	3 · 6	2 · 6	3 · 6	/	03	4

B級ミックス

9月23日(金)

第19回大分県ミックスダブルステニス選手権大会
大分スポーツ公園 昭和電工テニスコート

パート1							1R		F	
			1	2	3	4	勝 敗	順 位		
1	稲見 哲男 麻生 里奈	宇曾山T.C 宇曾山T.C	/	6 · 1	6 · 4	wo · wd	30	1	1 稲見麻生	
2	齋藤 大輝 齋藤 里佳子	JEU DE PAUME JEU DE PAUME	1 · 6	/	0 · 6	wo · wd	12	3		
3	岩崎 雅俊 長峰 栄子	佐賀関製錬所T.C 佐賀関製錬所T.C	4 · 6	6 · 0	/	wo · wd	21	2		
4	佐藤 直也 福岡 久美	野田ジャパン キャマロード	wd · wo	wd · wo	wd · wo	/	03	0		
パート2			5	6	7	8	勝 敗	順 位		
5	永野 拓実 朝久野 紗英	ウェボテニススクール ルネサンスおおいた	/	6 · 2	6 · 2	wo · wd	30	1	5 永野朝久野 62	
6	福永 啓介 甲斐 莉々歌	宗近中学校 宗近中学校	2 · 6	/	5 · 7	wo · wd	12	3		
7	広崎 秀人 佐伯 真衣子	宇佐クラブ JEU DE PAUME	2 · 6	7 · 5	/	wo · wd	21	2		
8	中島 大和 中島 萌々子	フリー J L T F	wd · wo	wd · wo	wd · wo	/	03	4		
パート3			9	10	11	勝 敗	順 位			
9	草野 太一 香下 璃穂	野田JAPAN 大分市役所	/	6 · 4	4 · 6	11	2	11 首藤山中		
10	藤井 新也 渡邊 悠	JEU DE PAUME JEU DE PAUME	4 · 6	/	4 · 6	02	3			
11	首藤 修司 山中 優奈	リベルテ リベルテ	6 · 4	6 · 4	/	20	1			

C級ミックス (1)

9月23日(金)

第19回大分県ミックスダブルステニス選手権大会
大分スポーツ公園 昭和電工テニスコート

18 阿部内田 _____ 18
45 石川小野 _____ 62
阿部内田

F
1 R 2R QF SF

パート1

		1	2	3	勝敗	順位
1	葛城 翔平 久保田 美加	Liberte TORITENN		6・2 6・2	20	1
2	了戒 裕介 橋本 聡子	ラブ WAYS	2・6		6・1 11	2
3	江上 雄基 三宮 真弓	CRTC CRTC	2・6 1・6		02	3

パート2

		4	5	6	勝敗	順位
4	江藤 大貴 姫野 ゆり	JEU DE PAUME JEU DE PAUME		6・2 6・4	20	1
5	須藤 和也 菅原 妙子	ウエボテニススクール ウエボテニススクール	2・6		6・2 11	2
6	渋谷 透 児玉 美佳	ROUGH大分 ROUGH大分	4・6 2・6		02	3

パート3

		7	8	9	勝敗	順位
7	荒木 篤司 佐藤 ひろえ	ROUGH大分 チーム全力		6・1 6・3	20	1
8	日高 浩児 小野 あつ子	Hornet Liberte	1・6		2・6 02	3
9	宇都宮 慎吾 薬師寺 陽子	樹の里 cielo	3・6 6・2		11	2

パート4

		10	11	12	13	勝敗	順位
10	笛田 孝行 吉林 久美子	宇佐クラブ 宇佐クラブ		6・2 6・4	0・6	21	2
11	豊嶋 美智子 二村 昌憲	ROUGH大分 Liberte	2・6		2・6 0・6	03	4
12	太田川 孝司 山本 心美	FAIR FAIR	4・6 6・2		0・6	12	3
13	左野 治 南淵 恵美	佐賀県製錬所TC 佐賀県製錬所TC	6・0 6・0		6・0	30	1

パート5

		14	15	16	17	勝敗	順位
14	宮川 隆弘 安部 知子	liberte PUERI		6・3 6・1	wo・wd	30	1
15	豊田 恵一 松井 ルミ子	HAWAMOA HAWAMOA	3・6		3・6 wo・wd	12	3
16	伊藤 豊 藤井 千恵	ラブ 別府クラブ	1・6 6・3		wo・wd	21	2
17	中家 康博 水田 貴美江	JEU DE PAUME JEU DE PAUME	wd・wo	wd・wo	wd・wo	03	4

パート6

		18	19	20	勝敗	順位
18	阿部 怜史 内田 光	湯布院TC ROUGH大分		wo・wd 6・4	20	1
19	江川 佑希 秋吉 柚奈	中津南高校 中津南高校	wd・wo		wd・wo 02	3
20	内田 英 内田 照代	キャマラード キャマラード	4・6 wo・wd		11	2

パート7

		21	22	23	勝敗	順位
21	岩切 祐 佐藤 彩	チーム全力 チーム全力		6・2 5・7	11	2
22	阿部 信也 狭間 啓子	ROUGH大分 ROUGH大分	2・6		2・6 02	3
23	後藤 隆宏 岡本 めぐみ	Hornet JLTF	7・5 6・2		20	1

パート8

		24	25	26	勝敗	順位
24	小野 大輔 狛本 理恵	Liberte ラブ		wo・wd 2・6	11	2
25	中島 新一 中島 優子	ORION.TC ORION.TC	wd・wo		wd・wo 02	3
26	野村 力弥 野村 聖来	フリ フリー	6・2 wo・wd		20	1

パート9

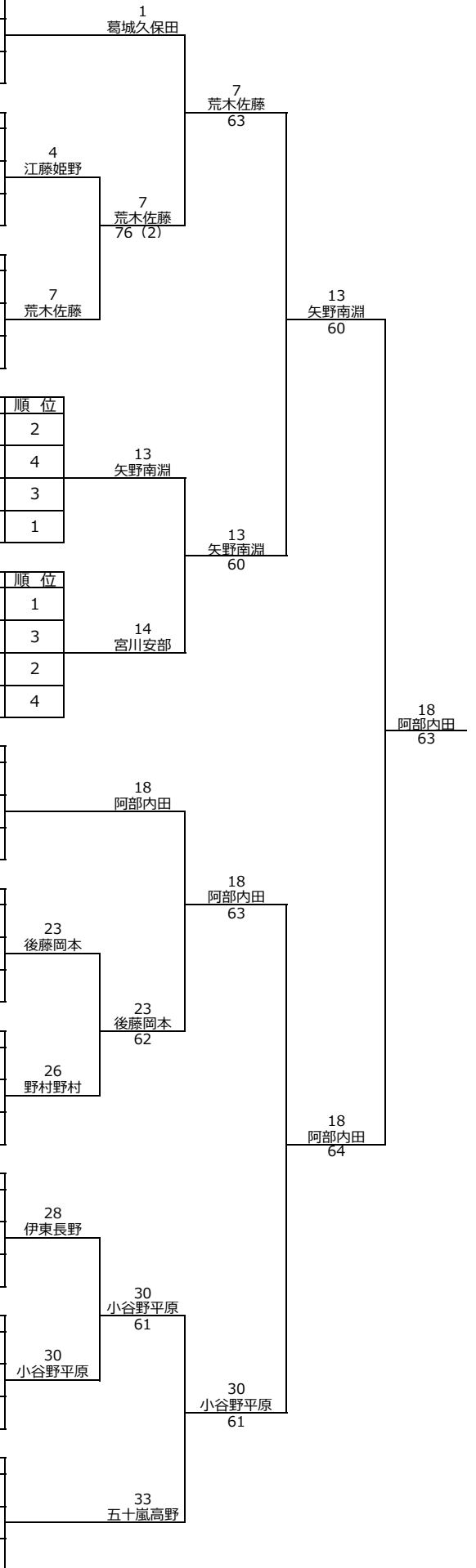
		27	28	29	勝敗	順位
27	天田 耕平 東 貴子	フリー JLTF		1・6 4・6	02	2
28	伊藤 清博 長野 昌子	ルネサンス大分 ラブ	6・1		7 (4) 6 20	1
29	茅野 巧 茅野 優明	cielo cielo	6・4 6 (4) 7		11	2

パート10

		30	31	32	勝敗	順位
30	小谷野 雅史 平原 由美	佐賀県製錬所TC 佐賀県製錬所TC		6・0 6・0	20	1
31	加地 優馬 中原 麻葵	ルネサンスおおいた ルネサンスおおいた	0・6		6・1 11	2
32	佐藤 光平 佐藤 心春	九州共立大 ROUGH大分	0・6 1・6		02	3

パート11

		33	34	35	勝敗	順位
33	五十嵐 淳 高野 亜奈	チーム全力 チーム全力		6・3 6・1	20	1
34	松本 裕平 磯野 朱美	フリ フリー	3・6		6・2 11	2
35	三浦 哲也 矢野 祥子	CRTC ROUGH大分	1・6 2・6		02	3



C級ミックス(2)

9月23日(金)

第19回大分県ミックスダブルステニス選手権大会
大分スポーツ公園 昭和電工テニスコート

パート12							1 R	2R	Q F	S F
		36	37	38	勝 敗	順 位				
36	奈良 芳昭 長浜 志保	住友化学テニス部 ラブ	6・2	6・3	20	1		36 奈良長浜		
37	渡部 繁章 神田 節子	県庁TC 県庁TC	2・6	4・6	02	3				
38	佐藤 恵介 帆足 涼花	チーム全力 チーム全力	3・6	6・4	11	2				
パート13										
		39	40	41	勝 敗	順 位				
39	井上 拓宏 佐藤 未羽	宇曾山T.C cielo	6・0	5・7	11	2		41 新垣水木		42 小口真名子 75
40	上石 恵爾 吉岡 順子	ROUGH大分 ROUGH大分	0・6	0・6	02	3				
41	新垣 達司 水木 碧	臼杵ローン TORITENN	7・5	6・0	20	1			42 小口真名子 62	
パート14										
		42	43	44	勝 敗	順 位				
42	小口 展弘 真名子 奈美	住友化学 ウェボテニススクール	6・1	6・1	20	1		42 小口真名子		45 石川小野 63
43	小野 俊彦 木本 貴美	cielo 宇曾山T.C	1・6	7・5	11	2				
44	安倍 治芳 小林 瞳	ROUGH大分 ROUGH大分	1・6	5・7	02	3				
パート15										
		45	46	47	勝 敗	順 位				
45	石川 創 小野 陽香	チーム全力 チーム全力	6・2	6・1	20	1		45 石川小野		
46	矢野 厚一 矢野 まみ子	フリー フリー	2・6	6・0	11	2				
47	春山 潤一 藤川 柳子	ROUGH大分 ROUGH大分	1・6	0・6	02	3			45 石川小野 63	
パート16										
		48	49	50	勝 敗	順 位				
48	倉田 達也 薬師寺 伸代	Orange Ball HAWAMOA	4・6	6・3	11	1		48 倉田薬師寺		45 石川小野 62
49	工藤 信太 工藤 美弥子	ROUGH大分 ROUGH大分	6・4	3・6	11	3				
50	三ヶ尻 英治 太田 和江	別府クラブ 別府クラブ	3・6	6・3	11	2				
パート17										
		51	52	53	勝 敗	順 位				
51	矢戸 秀政 石川 明菜	Liberte ラブ	1・6	6・1	11	2		52 長田野村		
52	長田 紀洋 野村 洋子	チーム全力 ルネサンスおおいだ	6・1	7・5	20	1				
53	中島 公康 中島 千音	宇佐クラブ 宇佐クラブ	1・6	5・7	02	3				
パート18										
		54	55	56	勝 敗	順 位				
54	古矢 忠 富成 あけ美	キャマラード ROUGH大分	6・0	6・0	20	1		54 古矢富成		
55	池田 俊 池田 浩美	湯布院テニスクラブ 湯布院テニスクラブ	0・6	6・4	11	2				
56	小林 暖 海老原 久美子	JEU DE PAUME JEU DE PAUME	0・6	4・6	02	3				
パート19										
		57	58	59	勝 敗	順 位				
57	関 大輔 岡村 裕美	チーム全力 TORITENN	6・2	6・0	20	1		57 関岡村		54 古矢富成 23RET
58	古城 裕久 黒木 久美	日田テニス協会 日田テニス協会	2・6	7・5	11	2				
59	園田 孝吉 井上 友香	ラブ WAY's	0・6	5・7	02	3			57 関岡村 63	
パート20										
		60	61	62	勝 敗	順 位				
60	小野 寛之 富久 あさみ	ROUGH大分 TORITENN	6・0	6・1	20	1		60 小野富久		
61	菅原 博 吉野 真智子	ウェボテニススクール ウェボテニススクール	0・6	6(3)7	02	3				
62	江口 修平 矢戸 百合	Liberte Liberte	1・6	7(3)6	11	2				67 大井岩橋 63
パート21										
		63	64	65	勝 敗	順 位				
63	初村 時臣 阿部 恭子	FAIR 佐賀関製錬所TC	5・7	6・1	11	2		64 大野柳井		
64	大野 泰平 柳井 志穂	宇曾山T.C 宇曾山T.C	7・5	6・2	20	1				
65	佐藤 重信 坂井 栄美	ROUGH大分 ROUGH大分	1・6	2・6	02	3				
パート22										
		66	67	68	勝 敗	順 位				
66	石丸 貴斗 中野 叶	Liberte チーム全力	3・6	7・5	11	2		67 大井岩橋		
67	大井 崇行 岩橋 幸子	cielo cielo	6・3	6・2	20	1				
68	生田 俊輔 三宅 奈美	ROUGH大分 宇曾山TC	5・7	2・6	02	3			67 大井岩橋 60	
パート23										
		69	70	71	勝 敗	順 位				
69	金澤 亨 金澤 未菜	佐賀関製錬所TC 佐賀関製錬所TC	6・4	2・6	11	3		71 板井板井		
70	池田 満 池田 史子	宇佐ローン 宇佐ローン	4・6	6・4	11	2				
71	板井 勇介 板井 真梨子	フリー ROUGH大分	6・2	4・6	11	1				

D級ミックス

9月23日(金)

第19回大分県ミックスダブルステニス選手権大会
大分スポーツ公園 昭和電工テニスコート

1R SF F

1パート		1	2	3	勝敗	順位
1	江藤 勝則 Hornet	/	6 · 1	wo · wd	20	1
	葛城 眞朱美 Hornet					
2	黒瀬 孝二 ラブ大分	1 · 6	/	wo · wd	11	2
	黒瀬 由紀子 ラブ大分					
3	後藤 賀彦 FAIR	wd · wo	wd · wo	/	02	3
	野田 彩加 FAIR					

2パート		4	5	6	勝敗	順位
4	宇都宮 浩志 ラブ	/	6 · 3	7 · 5	20	1
	渡邊 美幸 県警TC					
5	長野 耕平 フリー	3 · 6	/	4 · 6	02	3
	長野 亜紀 フリー					
6	阿部 泰治 フリー	5 · 7	6 · 4	/	11	2
	佐藤 いつみ フリー					

3パート		7	8	9	勝敗	順位
7	清水 裕太 フリー	/	6 · 0	6 · 4	20	1
	清水 結音 フリー					
8	河野 右穂 ROUGH大分	0 · 6	/	1 · 6	02	3
	河野 恭子 ROUGH大分					
9	森田 和也 Hornet	4 · 6	6 · 1	/	11	2
	山口 昇子 ルネサンス大分					

4パート		10	11	12	勝敗	順位
10	田中 恒弥 ROUGH大分	/	3 · 6	6 (5) 7	02	3
	田中 有江 ROUGH大分					
11	石川 裕哉 チーム全力	6 · 3	/	6 · 2	20	1
	石川 芳恵 チーム全力					
12	福元 崇斗 別府大学	7 (5) 6	2 · 6	/	11	2
	後藤 南美 別府大学					

5パート		13	14	15	勝敗	順位
13	森岡 拓哉 住友化学テニス部	/	6 · 2	6 · 4	20	1
	久保田 久美子 Hornet					
14	大塚 章博 樹の里	2 · 6	/	6 · 2	11	2
	島崎 洋子 ROUGH大分					
15	尾藤 信裕 別府クラブ	4 · 6	2 · 6	/	02	3
	森崎 美智代 別府クラブ					

6パート		16	17	18	勝敗	順位
16	甲斐 大貴 ROUGH大分	/	6 · 4	1 · 6	11	2
	瀧石 梓 ルネサンスおおい					
17	竹本 浩之 フリー	4 · 6	/	1 · 6	02	3
	森田 優香 フリー					
18	松元 健作 チーム全力	6 · 1	6 · 1	/	20	1
	原田 小暖 チーム全力					

