

一般男子シングルス

		1R	2R	3R	4R	QF	SF	F	SF	QF	4R	3R	2R	1R			
1	深田 颯平	JR九州		1 深田										35 小坂	横尾 淳司	法政大学	34
2	中里 顕久	ラフ		2 中里										wo	小坂 直樹	ラフ	35
3	川邊 一仁	フリー			1 深田			18 佐藤						37 在永	高木 喬介	ファーストテニスクラブ	36
4	坂本 聖樹	九州共立大学		4 坂本				63						84	在永 昇洋	フリー	37
5	島田 大輝	ロケーション			6 井上									39 利光	工藤 佑介	佐伯クラブ	38
6	井上 隆也	大分舞鶴高校		6 井上										40 村山	利光 佑太郎	大分舞鶴高校	39
7	原嶋 弘治	フリー			6 井上									40 村山	村山 颯太	フンドーキン醤油	40
8	江田 一真	ラフ		9 安西										83	高橋 涼	HAWAMOA	41
9	安西 大虎	長崎国際大学			17 井上									43 鐘ヶ江	藤田 尚也	鹿屋体育大学	42
10	伊藤 時空	筑紫野LTC		10 伊藤										86	鐘ヶ江 憲成	九州共立大学	43
11	前田 一輝	別府市役所			13 久保									44 宇野	宇野 敦也	鹿屋体育大学	44
12	田部 智也	みなみ阪TS			13 久保									44 宇野	小野 宗一郎	海星高校	45
13	久保 晃平	相生学院高等学校			17 井上									47 鈴木	新井 啓友	ラフ	46
14	嘉陽 猛	ラフ			15 笹淵									84	鈴木 晟士	松山大学	47
15	笹淵 大	大分舞鶴高校			17 井上									49 土居	日高 浩児	大分スポーツ公園T.S	48
16	深水 大地	三和酒類T.C			17 井上									50 近藤	土居 拓人	ラフ	49
17	井上 友	広島大学			80			18 佐藤	64 河内					97	近藤 盛司	26T-style	50
18	佐藤 祥次	早稲田大学		18 佐藤				63 62						52 日高	森 雄紀	武雄TC	51
19	林 幹夫	ファーストテニスクラブ		80	18 佐藤			63 61						84	日高 佑	JWSA	52
20	久保田 耀介	DIVO		21 向井										53 佐藤	佐藤 成浩	JR九州	53
21	向井 涼介	CASABLANCA		83	18 佐藤									83	小河原 圭太	豊後高田T. C	54
22	浅田 幸輝	鹿屋体育大学		22 浅田										56 仲西	鳴海 大貴	福德学院高校	55
23	大石 龍登	ラフ		83	22 浅田									98(5)	仲西 光輝	ラフ	56
24	藤澤 浩輝	長崎国際大学		24 藤澤										58 木田	川上 慶大	ファーストテニスクラブ	57
25	永野 拓実	神戸学院大学		84	82									85	木田 浩貴	九州共立大学	58
26	山田 研人	若久テニスクラブ		27 清原				18 佐藤						60 永見	首藤 知宏	ラフ	59
27	清原 啓介	ロケーション		98(4)	28 杉田			82						wo	永見 信	樹の里	60
28	杉田 大輔	松山大		83	84									62 浦	佐藤 孝弘	福德学院高校	61
29	中村 真将	ラフ		83	28 杉田									81	浦 修平	崇城大学	62
30	辛島 樹生	大阪体育大学		30 辛島	85									64 河内	豊田 岬亮	ロケーション	63
31	戸田 慎哉	フリー		84	30 辛島									98(4)	河内 健	大分舞鶴高校	64
32	島本 拓実	NTCクラブ		33 井上	55RET									64 河内	佐藤 康史	フリー	65
33	井上 瑞樹	中央大学		81										81	原口 貴博	ラフ	66
														wo	藤田 和孝	フリー	67

第83回 西日本正月別大テニストーナメント

平成30年1月2日～4日 @大分スポーツ公園、大分市営駄原

男子35才以上シングルス

	1R	2R	QF	SF	F	SF	QF	2R	1R					
1 蒲池 大治郎	コープこうべ協同学苑TS				23 河野		17 衛藤			17 衛藤 淳	佐伯クラブ	17		
2	BYE				60 62		84			菅 陽一	OTC	18		
3 伊達 直樹	湯布院テニスクラブ		1 蒲池				86			19 磯野	宇曾山テニスクラブ	19		
4 常行 信吾	PUERI		3 伊達				98(3)			22 志賀	PUERI	20		
5 押川 康成	PLUS+		8 丸茂				81			23 河野	三重野 充裕	21		
6 清家 豊	ファーストテニスクラブ		6 清家				23 河野			84	志賀 正哉	TAKE OFF	22	
7 都甲 浩之	スマイルテニスラボ		8 丸茂				81			23 河野	河野 義文	ITS九州	23	
8 丸茂 薫	樹の里		8 丸茂				80			25 濱寄	西 昌英	ファーストテニスクラブ	24	
9 眞名子 元樹	ウェボテニススクール		9 眞名子		1 蒲池	23 河野				80	濱寄 淳一	大銀はなつきテニスクラブ	25	
10 濱村 和広	team 403		9 眞名子		97	82				25 濱寄	河野 英晃	ファーストテニスクラブ	26	
11 梶谷 哲	ラブ		12 神原							81	27 小田部	フリー	27	
12 神原 佑介	PUERI		84							86	86	長尾 耕一	挟間ローンT.C	28
13 渡邊 尚之	BKS-T		13 渡邊							29 小野	小野 茂和	旭化成	29	
14 浜田 貞治	佐伯クラブ		16 二宮							81	29 小野	メールマノフ・セリック	別府クラブ	30
15 織部 雅史	LOB.T.A.		16 二宮							97		BYE		31
16 二宮 良太	PUERI		83									原田 洋志	NTCクラブ	32

第83回 西日本正月別大テニストーナメント

平成30年1月2日～4日 @大分スポーツ公園、別府市営

男子45才以上シングルス

	1R	2R	QF	SF	F	SF	QF	2R	1R					
1 梅津 芳弘	協発発酵キリン		1 梅津		1 梅津		14 馬場			14 馬場 一智	手入酒八人組	14		
2 清水 国弘	フリー		3 笠置		61 61		82			82	池田 俊一	湯布院テニスクラブ	15	
3 笠置 伸哉	宇曾山テニスクラブ		80				84			17 活田	別府市役所	16		
4 田崎 文規	新日鐵住金大分		4 田崎				82			83	活田 知明	ヤマハTC	17	
5 奥野 育明	orange ball		7 衛藤							18 高橋	高橋 宏二	OTC	18	
6 戸次 尊	OTC		7 衛藤							20 辻	前田 一彦	徳山LTC	19	
7 衛藤 正樹	佐伯クラブ		80							97	辻 清英	うえむら病院	20	
8 園田 幸生	大分大医学部OB会		8 園田							22 岡	木藤 智樹	OTC	21	
9 平松 伸一	別府市役所		10 浦							80	22 岡	有明ベイサイドアカデミー	22	
10 浦 健史	手入酒八人組		84							85	85	吉原 正喜	別府クラブ	23
11 北山 昌之	PUERI		11 北山							83	25 工藤	ライジングテニスクラブ	24	
12 成田 竜一	ロブテニスアカデミー		80							26 角山	26 角山	工藤 弘幸	県庁テニスクラブ	25
13 嶋児 公明	Team artemis		82							84	84	角山 浩章	カクテル企画	26

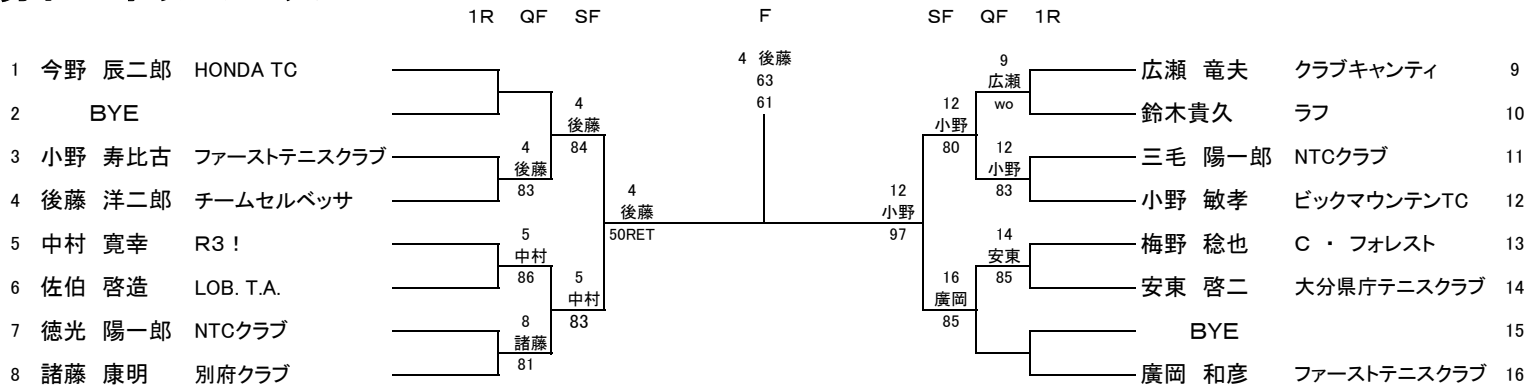
第83回 西日本正月別大テニストーナメント

平成30年1月2日～4日 @大分スポーツ公園、別府市営

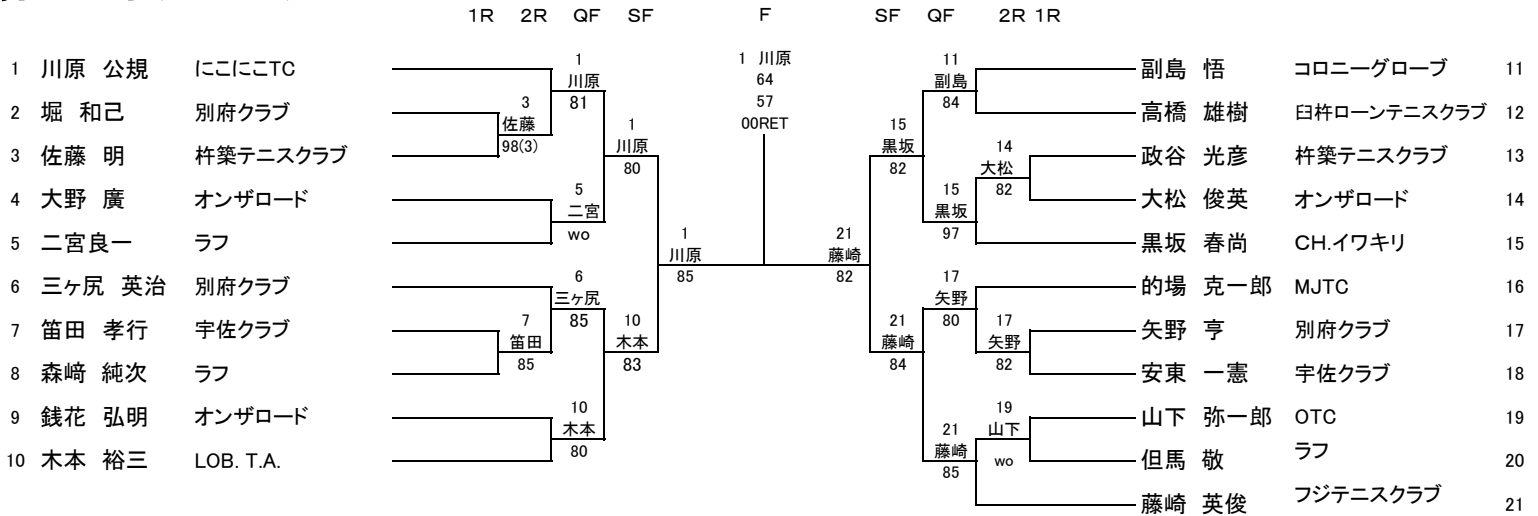
男子55才以上シングルス

	1R	2R	QF	SF	F	SF	QF	2R	1R					
1 岩本 美智男	ファインヒルズTC		2 櫻井		23 池田		14 内田			14 内田	磯中 政彦	ミズノTS	13	
2 櫻井 政人	樹の里		2 櫻井		61 63		82			14 内田	内田 英二	Camarade	14	
3 阿南 栄二	別府クラブ		86				84			84	河内 和昭	長与町テニス協会	15	
4 工藤 信夫	佐伯クラブ									17 篠田	一宮 泰則	別府クラブ	16	
5	BYE									85	篠田 昇	CTA	17	
6 永松 昭仁	アーリーバード		6 永松							97	97	紙谷 和夫	紙谷工務店	18
7 賀来 祐輔	長住テニスクラブ		7 賀来							20 井本	樋口 博英	久留米ロイヤル	19	
8 立川 啓二	Camarade		9 平井							85	20 井本	井本 尚男	山口サングリーンTC	20
9 平井 健司	樹の里		80							84	84	山口 宏司	大村テニスクラブ	21
10 藤島 英典	ロブテニスアカデミー		10 藤島							23 池田	23 池田	山盛 光	サンランドロイヤル	22
11 青木 充雄	ファーストテニスクラブ		85							86	83	池田 満一	宇佐クラブ	23
12 竹田 虎彦	油山TC		84								86	川越 貴浩	クラブキャンティ	24

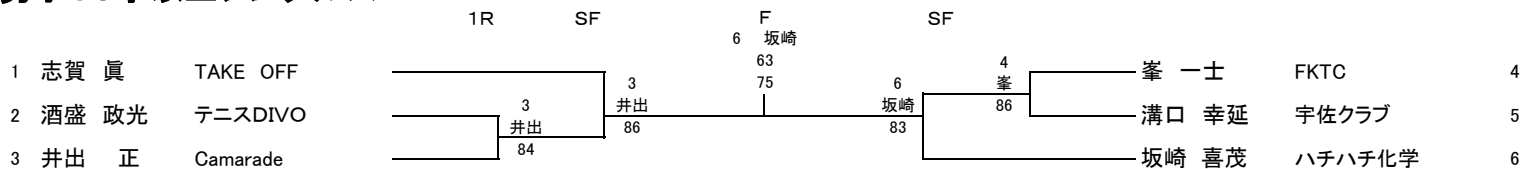
男子50才以上シングルス



男子60才以上シングルス



男子65才以上シングルス



男子70才以上シングルス

