

一般男子B級

2020年 8月 16日 (日)

第22回大分県チーム対抗テニス大会
大分スポーツ公園 昭和電工テニスコート

1R

F

1パート		1	2	3	4	勝敗	順位
1	野田JAPAN A	/	3・0	3・0	3・0	30	1
2	Hornet	0・3	/	2・1	2・1	21	2
3	tennis sie tio lahn nie	0・3	1・2	/	1・2	03	4
4	NTCクラブ	0・3	1・2	2・1	/	12	3

1
野田JAPAN A

2パート		5	6	7	勝敗	順位
5	野田JAPAN B	/	3・0	2・1	20	1
6	宇佐クラブ	0・3	/	3・0	11	2
7	ファーストテニスクラブ	1・2	0・3	/	02	3

1
野田JAPAN A
21

5
野田JAPAN B

8
HYAKUSHIKI
21

3パート		8	9	10	勝敗	順位
8	HYAKUSHIKI	/	3・0	3・0	20	1
9	野田JAPAN C	0・3	/	3・0	11	2
10	RENYA'S	0・3	0・3	/	02	3

8
HYAKUSHIKI

一般男子D級

2020年 8月 16日 (日)

第22回大分県チーム対抗テニス大会
大分スポーツ公園 昭和電工テニスコート

F

1パート		1	2	3	4	勝敗	順位
1	庄内男子テニスクラブ	/	1・2	3・0	2・1	21	2
2	HTC	2・1	/	3・0	3・0	30	1
3	臼杵クラブB	0・3	0・3	/	0・3	03	4
4	チーム SKYLINE	1・2	0・3	3・0	/	12	3

2
HTC

5
臼杵クラブA
21

2パート		5	6	7	8	勝敗	順位
5	臼杵クラブA	/	2・1	3・0	3・0	30	1
6	ROUGH2020	1・2	/	1・2	0・3	03	4
7	cascade	0・3	2・1	/	0・3	12	3
8	UTC-7	0・3	3・0	3・0	/	21	2

5
臼杵クラブA

一般男子C級

2020年 8月 16日 (日)

第22回大分県チーム対抗テニス大会
大分スポーツ公園 昭和電工テニスコート

1R QF SF F

1パート		1	2	3	勝敗	順位
1	臼杵クラブ	/	2 · 1	0 · 3	11	2
2	グリーンボーイズ	1 · 2	/	0 · 3	02	3
3	どてらん	3 · 0	3 · 0	/	30	1

2パート		4	5	6	勝敗	順位
4	杵築テニスクラブ	/	3 · 0	2 · 1	20	1
5	シニアテニスクラブ	0 · 3	/	2 · 1	11	2
6	ファーストテニスクラブ	1 · 2	1 · 2	/	02	3

3パート		7	8	9	勝敗	順位
7	K. J. M. S ☆ 昭和	/	2 · 1	3 · 0	20	1
8	木曜どうでしょう?	1 · 2	/	1 · 2	02	3
9	別府クラブ	0 · 3	2 · 1	/	11	2

4パート		10	11	12	勝敗	順位
10	ポリンキー	/	1 · 2	1 · 2	02	3
11	も	2 · 1	/	2 · 1	20	1
12	チームJTS・B	2 · 1	1 · 2	/	11	2

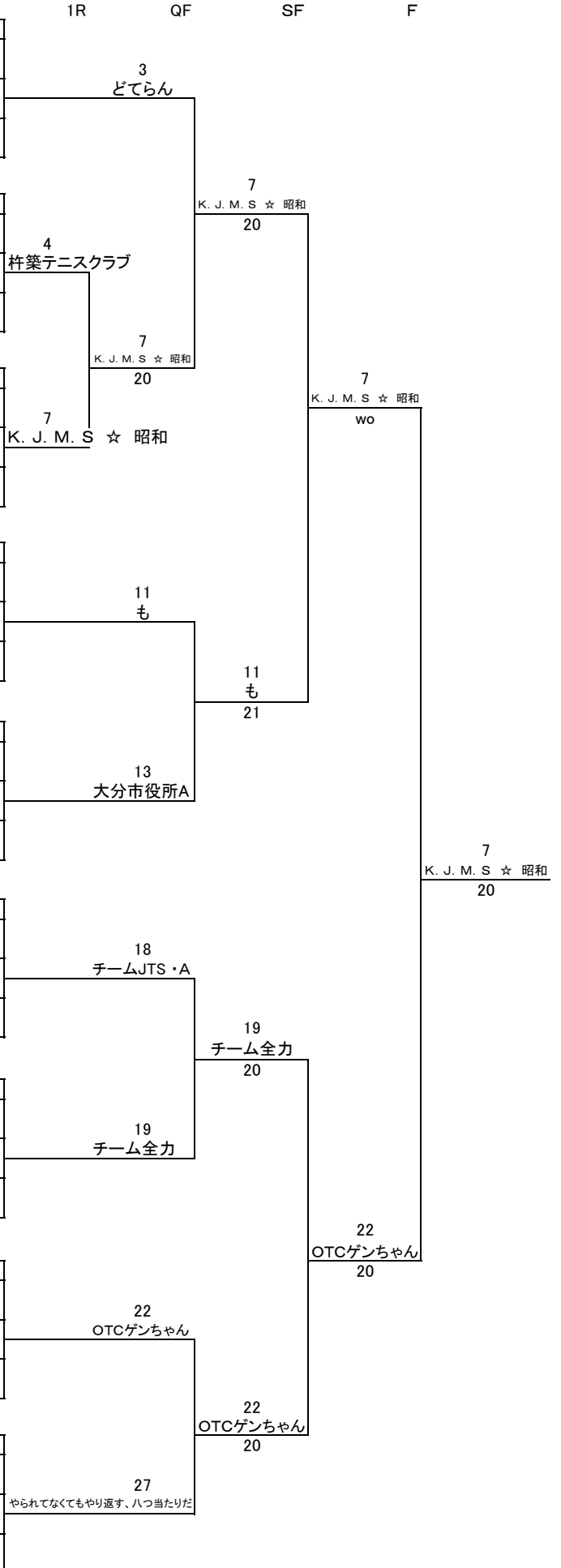
5パート		13	14	15	勝敗	順位
13	大分市役所A	/	3 · 0	2 · 1	20	1
14	JOY	0 · 3	/	2 · 1	11	2
15	Phiten	1 · 2	1 · 2	/	02	3

6パート		16	17	18	勝敗	順位
16	SUBARU	/	ns · wo	ns · wo	02	3
17	AM6	wo · ns	/	1 · 2	11	2
18	チームJTS・A	wo · ns	2 · 1	/	20	1

7パート		19	20	21	勝敗	順位
19	チーム全力	/	2 · 1	2 · 1	20	1
20	大分市役所B	1 · 2	/	2 · 1	11	2
21	暗黒丸 夏の陣	1 · 2	1 · 2	/	02	3

8パート		22	23	24	勝敗	順位
22	OTCゲンちゃん	/	3 · 0	2 · 1	20	1
23	宇佐市職TC	0 · 3	/	1 · 2	02	3
24	Hornet	1 · 2	2 · 1	/	11	2

9パート		25	26	27	勝敗	順位
25	NTCクラブ	/	2 · 1	0 · 3	11	2
26	K. J. M. S ☆ 平成	1 · 2	/	1 · 2	02	3
27	やられてなくてもやり返す、八つ当たりだ	3 · 0	2 · 1	/	20	1



一般女子B級

2020年 8月 16日 (日)

第22回大分県チーム対抗テニス大会
大分スポーツ公園 昭和電工テニスコート

		1	2	3	4	勝敗	順位
1	FATS	/	1・2	2・1	2・1	21	2
2	チームやくちゃん	2・1	/	2・1	3・0	30	1
3	臼杵クラブ	1・2	1・2	/	2・1	12	3
4	華のセブンティーン	1・2	0・3	1・2	/	03	4

一般女子C級

2020年 8月 16日 (日)

第22回大分県チーム対抗テニス大会
大分スポーツ公園 昭和電工テニスコート

1パート

		1	2	3	4	勝敗	順位
1	臼杵クラブA	/	0・3	0・3	0・3	03	4
2	Dragović	3・0	/	2・1	1・2	21	3
3	ぱんと焼き肉が好き	3・0	1・2	/	2・1	21	2
4	ラブ	3・0	2・1	1・2	/	21	1

4
ラブ

4
ラブ
20

2パート

		5	6	7	8	勝敗	順位
5	Hornet&ラブ	/	0・3	2・1	2・1	21	2
6	夏実	3・0	/	2・1	2・1	30	1
7	臼杵クラブB	1・2	1・2	/	1・2	03	4
8	Orange Ball	1・2	1・2	2・1	/	12	3

6
夏実

一般女子D級

2020年 8月 16日 (日)

第22回大分県チーム対抗テニス大会
大分スポーツ公園 昭和電工テニスコート

		1	2	3	4	勝敗	順位
1	チーム ちはやぶる	/	0・3	1・2	0・3	03	4
2	庄内女子テニスクラブ	3・0	/	3・0	3・0	30	1
3	WAY'S	2・1	0・3	/	3・0	21	2
4	全カジュニア	3・0	0・3	0・3	/	12	3

一般男子B級		1	2	3	4	5	6
1	HYAKUSHIKI	長友 充	山辺 剛	久良知 宗一郎	山下 尚哲	在永 昇洋	坂本 悠輔
2	tennis sie tio lahn nie	立石 雄己	薬師寺 大輔	安部 健一	酒井 総磨	住吉 猛	
3	ファーストテニスクラブ	西 昌英	河野 直也	川上 慶大	青木 充雄	白石 英郎	
4	RENYA'S	木付 蓮也	伊藤 駿一	安西 雄紀	永見 信	今村 光明	豊田 純也
5	NTCクラブ	政本 文嵩	原田 洋志	村上 浩太郎	仲 圭二	河野 圭吾	嶋野 恵太
6	野田JAPAN A	高野 勇輝	是永 晃宏	平 祐次郎	天本 聖	池田 康至	阿南 晃樹
7	野田JAPAN B	武生 脩司	佐藤 直也	阿部 智之	村山 颯太	山形 勇成	勝俣 卓海
8	野田JAPAN C	小林 智徳	草野 太一	佐藤 俊介	高木 喬介	中島 雅貴	太田 頌吾
9	Hornet	赤星 友規	小野 楽士	安部 凌平	佐藤 廉	日高 浩児	
10	宇佐クラブ	川添 功治	坂口 広土	磯田 祐	田原 伸一	令官 隼人	深水 大地

一般男子C級		1	2	3	4	5	6
1	暗黒丸 夏の陣	矢戸 秀政	原口 貴博	笹 敬司	篠 弘幸	篠田 明宏	二村 昌憲
2	K. J. M. S ☆ 昭和	奥野 育明	森下 覚	小原 正嗣	長田 紀洋	関 大輔	
3	K. J. M. S ☆ 平成	高畑 洋介	海住 亮太	池永 大輔	福田 尚樹	薬師寺 駿	
4	別府クラブ	小崎 修	堀 和己	矢野 享	三ヶ尻 英治	阿部 一鑑	金子 保生
5	木曜どうでしょう?	田代 啓	伊藤 豊	野上 義一朗	葛城 翔平	荒木 篤司	
6	ファーストテニスクラブ	河野 英晃	轟 将弘	松原 知晃	村川 卓	土屋 祐輝	
7	シニアテニスクラブ	坂本 進司	平井 寛人	橋爪 貴広	中野 祐葵	森永 規馨	山本 岳史
8	大分市役所A	河野 友希	佐藤 寛樹	森永 智博	枝木 宏賢		
9	大分市役所B	羽田 尚史	真子 洋一郎	羽田 峻輔	梅木 滉平	野崎 拓真	
10	やられてなくてもやり返す、八つ当たりだ	高橋 宏明	原田 修人	井上 裕亮	加留部 聡太	福島 雄飛	
11	も	玉井 達也	若杉 拓矢	山下 龍太郎	金田 竜祐	井上 真吾	
12	JOY	小野 芳道	土井 三鶴	工藤 拓己	山信田 啓	中尾 浩太	
13	OTCゲンちゃん	上村 壮一郎	占部 功一	戸次 尊	後藤 元太	野田 勝章	岡本 岳大
14	杵築テニスクラブ	政谷 光彦	佐藤 明	後藤 修	清原 好範	平野 芳昭	末国 浩一
15	Phiten	宮川 隆弘	竹下 史哉	姫野 義昭	工藤 信夫	熊本 智文	小野 大輔
16	どてらん	宇都宮 雅郎	鈴木 貴久	佐藤 和之	森田 則之	三重野 充裕	梶谷 哲
17	AM6	木本 陽光	原田 裕教	吉光 勇樹	仙崎 貴志		
18	臼杵クラブ	高橋 雄樹	後藤 輝雄	矢野 博之	赤嶺 義登	稗田 翔	丹生 隆一
19	SUBARU	岡 主親	川崎 圭介	坂本 光	船越 幸司	末松 健司	
20	NTCクラブ	石塔 諭次	塩田 伸一	三毛 陽一郎	秋吉 邦治	嶋野 浩	嶋野 克哉
21	宇佐市職TC	佐藤 清一	大森 章裕	竹田 航	近藤 隆典	中島 卓哉	
22	Hornet	日高 雄二	内海 則竹	原田 誠一郎	中田 浩三	磯野 俊彦	
23	チーム全力	石川 裕哉	石川 創	早野 雄太	高山 達也	五十嵐 淳	
24	グリーンボーイズ	木本 豊和	糸永 健太郎	須藤 和也	渡辺 広明	廣瀬 和徳	
25	ポリンキー	渡辺 博文	河野 誠	植山 博之	工藤佑介		
26	チームJTS・A	甲斐 徹	河合 邦夫	桑原 健太	高橋 楓	渡辺 剛士	渡部 蓮也
27	チームJTS・B	木藤 智樹	常行 信吾	野村 公貴	上向井 大輝	甲斐 睦大	堀 海斗

一般男子D級		1	2	3	4	5	6
1	チーム SKYLINE	森田 和也	江藤 勝則	阿部 信也	分藤 博美	古長 弘	
2	庄内男子テニスクラブ	佐藤 敬	石井 博行	八神 康行	漆間 宗太	漆間 貴文	
3	HTC	小口 展弘	帆秋 伸彦	松屋 亮	岩野 卓	生野 裕一	
4	UTC-7	田中 恒弥	穂吉 謙一郎	笠置 秀紀	大河内 貴斗	山田 研太郎	野々下 直樹
5	ROUGH2020	衛藤 芳郎	齋藤 貴紀	水野 和彦	菅 直哉	塩穴 祥一	安田 満則
6	臼杵クラブA	櫻木 大生	井嶋 智也	山崎 颯介	草場 友成		
7	臼杵クラブB	五嶋 漣音	渡辺 寛生	高野 直人	戸上 時翔		
8	cascade	中村 晃	祝園 明	吉田 智和	江藤 泰弘		

一般女子B級		1	2	3	4	5	6
1	FATS	岩橋 幸子	久保田 笑加	中尾 和美	林田 依子	松本 彩花	
2	チームやくちゃん	福岡 久美	薬師寺 美恵	堀 宮子	大園 美穂子	藤井 千恵	
3	臼杵クラブ	田中 幸恵	富田 真理	鬼崎 真子	師藤 祐子	一丸 歩	樋田 請子
4	華のセブンティーン	佐藤 美吹	平山 希愛	藤澤 美結	吉野 朝香		

一般女子C級		1	2	3	4	5	6
1	Hornet&ラブ	久保田 久美子	坂井 栄美	狭間 啓子	矢戸 百合	石川 明菜	
2	ぱんと焼き肉が好き	後藤 妙子	岡本 めぐみ	大戸 和香	大下 麻美	佐藤 ひろえ	
3	Dragović	薬師寺 伸代	薬師寺 陽子	永岡 恵美	齋藤 天音	東 ともし	佐藤 雅子
4	Orange Ball	佐藤 優子	阿部 美弓	小林 加奈子	二宮 京子	川上 璃子	
5	夏実	岡村 裕美	河野 香織	小林 瞳	富成 あけ美	渡辺 由子	
6	ラブ	川野 真由美	水木 碧	富久 あさみ	長峰 栄子	江藤 知恵	
7	臼杵クラブA	河野 莉子	藤澤 来心	筒井 琳	足立 梨緒	川野 莉依	河野 茉莉
8	臼杵クラブB	石田 日向子	赤峰 江美	鬼崎 ひまり	足立 麻緒	平松 愛望	

一般女子D級		1	2	3	4	5	6
1	チーム ちはやぶる	山口 昇子	尾分 麻衣	山崎 純子	谷部 三千代	古長 奈緒美	
2	庄内女子テニスクラブ	佐藤 直美	角田 愛理	土谷 優奈	森川 咲楽	衛藤 菜々子	
3	WAY'S	橋本 聡子	黒瀬 由紀子	井上 友香	良永 理恵		
4	全カジュニア	石川 涼佳	御手洗 亜紀	佐藤 円	帆足 涼花	高野 蓮奈	小野 陽香