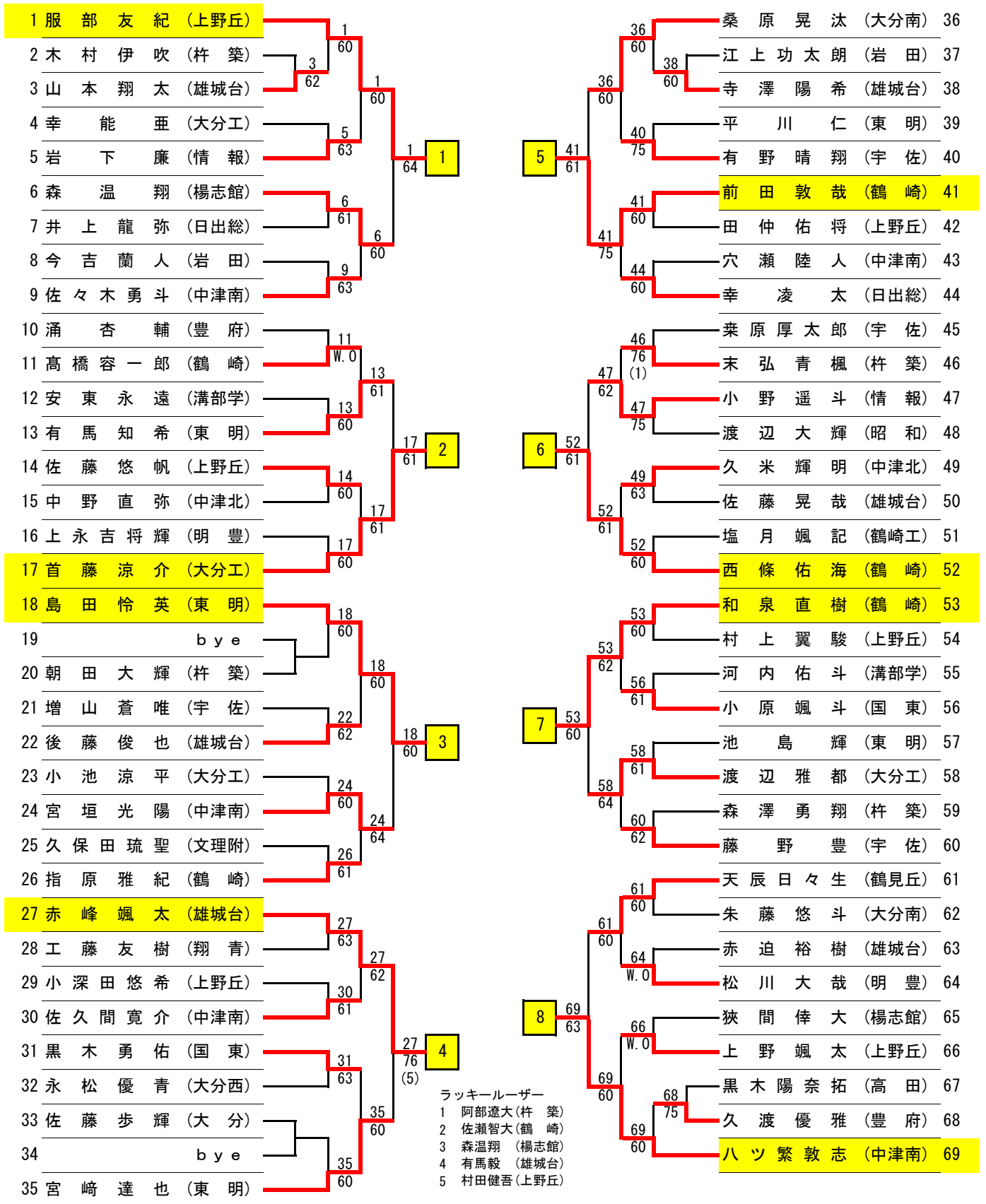
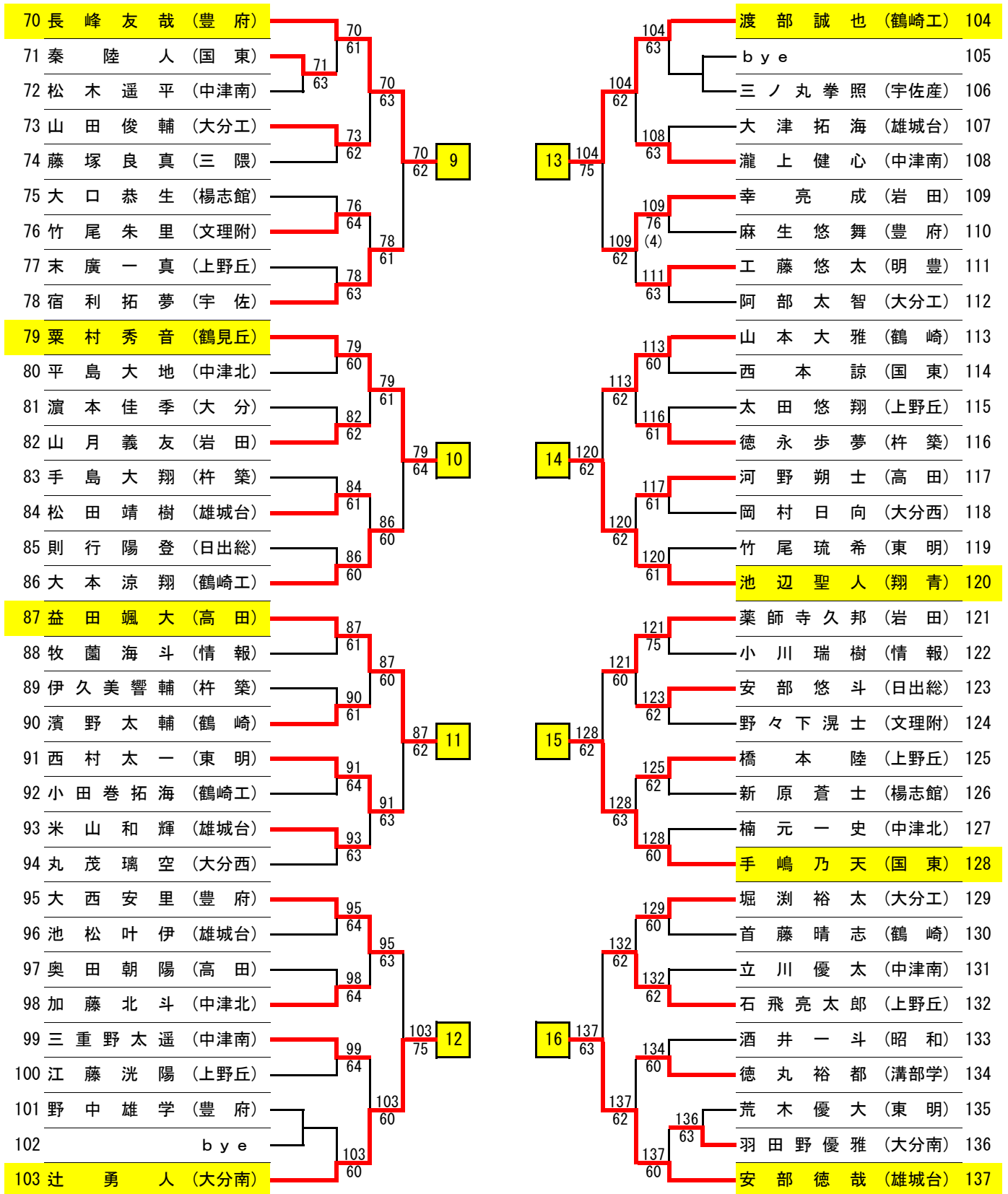


男子シングルス予選 (1)



男子シングルス予選 (2)



男子シングルス予選 (3)

138	佐 薙 拓 海 (高 田)	138	川 野 恭 吾 (鶴 崎)	172
139	縄 田 直 季 (上野丘)	60	山 口 海 斗 (日出総)	173
140	加 来 琥 珀 (大分工)	61	小 田 汰 征 (高 田)	174
141	鹿 島 拳 斗 (国 東)	141	渡 辺 航 生 (上野丘)	175
142	太 田 楓 真 (楊志館)	64	嶋 田 脩 悟 (豊 府)	176
143	江 藤 晃 (鶴見丘)	143	柴 田 剛 徳 (大分南)	177
144	梶 原 大 誠 (昭和)	63	藤 井 海 斗 (翔 青)	178
145	三 好 琴 太 (中津南)	146	石 橋 空 宙 (杵 築)	179
146	河 野 遼 太 郎 (雄城台)	62	島 本 拓 実 (中津北)	180
147	田 中 天 (大分工)	147	小 川 百 翔 (上野丘)	181
148	桃 崎 汰 祐 (杵 築)	61	松 垣 航 生 (中津南)	182
149	藤 井 琢 巳 (宇 佐)	150	佐 藤 謙 成 (鶴 崎)	183
150	鹿 嶋 宏 樹 (国 東)	61	元 永 拓 斗 (東 明)	184
151	甲 斐 楓 冴 (情 報)	151	安 部 功 一 郎 (岩 田)	185
152	幸 野 佑 紀 (上野丘)	75	小 林 弘 輝 (雄城台)	186
153	今 村 勇 太 (楊志館)	154	日 野 楽 聖 (大分工)	187
154	宮 崎 悠 (東 明)	61	岩 男 圭 一 郎 (宇 佐)	188
155	矢 野 青 空 (翔 青)	155	安 部 隼 矢 (大分工)	189
156	森 崎 輝 (大分工)	63	大 園 清 心 (宇 佐)	190
157	布 木 涼 太 (杵 築)	158	安 部 倫 太 朗 (上野丘)	191
158	木 村 航 太 郎 (岩 田)	61	東 俊 介 (中津南)	192
159	後 藤 優 斗 (情 報)	160	村 井 駿 太 郎 (鶴 崎)	193
160	古 屋 勇 輝 (雄城台)	62	西 田 凌 (岩 田)	194
161	原 祐 生 (中津南)	162	高 田 貴 太 (東 明)	195
162	佐 瀬 智 大 (鶴 崎)	60	W. 0 柏 本 伊 織 (鶴見丘)	196
163	藤 原 雅 仁 (雄城台)	163	安 藤 純 一 (高 田)	197
164	児 玉 遼 汰 (文理大)	61	W. 0 佐 々 木 天 音 (中津北)	198
165	岩 下 怜 生 (上野丘)	165	亀 井 大 誠 (上野丘)	199
166	江 田 航 平 (中津北)	62	200 有 馬 毅 (雄城台)	200
167	清 水 海 人 (明 豊)	168	201 太 田 陽 (大分西)	201
168	後 藤 大 翔 (溝部学)	60	76 木 村 昌 馬 (鶴崎工)	202
169	眞 鍋 匠 (杵 築)	171	76 (4) 藤 原 帝 (溝部学)	203
170	b y e	62	204 本 多 洸 稀 (宇佐産)	204
171	村 上 翼 (鶴崎工)	60	205 中 尾 武 (豊 府)	205

男子シングルス予選 (4)

206 吉 武 昌 輝 (杵 築)	206	62	206	240	玉 田 基 樹 (豊 府)	240		
207 高 下 智 哉 (情 報)	207	64	206	60	b y e	241		
208 松 田 隼 (雄城台)	64	206	62	240	上 田 晃 大 (中津南)	242		
209 石 崎 優 歩 (鶴見丘)	209	63	206	63	石 上 亮 太 (杵 築)	243		
210 佐 野 巧 実 (上野丘)	63	206	63	248	荒 金 大 智 (岩 田)	244		
211 宮 久 翔 (宇 佐)	212	61	214	61	都 甲 律 樹 (鶴 崎)	245		
212 山 田 泰 駕 (鶴 崎)	61	214	60	248	堤 源 一 郎 (大分西)	246		
213 後 藤 健 太 (豊 府)	214	61	214	61	大 津 佑 太 (東 明)	247		
214 房 前 悠 斗 (溝部学)	61	214	60	248	柿 内 大 輝 (雄城台)	248		
215 大 川 和 真 (翔 青)	215	60	215	62	大 土 蒼 太 (鶴 崎)	249		
216 矢 野 翔 大 (東 明)	60	215	63	249	小 田 涉 睦 (国 東)	250		
217 下 村 和 輝 (雄城台)	218	60	215	62	林 田 侑 真 (中津南)	251		
218 辻 猛 (大分工)	60	215	61	251	W. 0	森 永 航 (日出総)	252	
219 山 末 蓮 (楊志館)	219	63	215	61	30	257	平 原 洋 佑 (豊 府)	253
220 廣 田 悠 人 (大分南)	222	63	215	61	30	257	林 修 多 (上野丘)	254
221 福 壽 涼 (杵 築)	222	60	222	75	257	60	高 上 碧 天 (中津北)	255
222 中 島 直 太 郎 (鶴 崎)	60	222	63	257	60	257	b y e	256
223 原 健 太 (上野丘)	223	W. 0	223	60	257	60	磯 山 登 来 (杵 築)	257
224 横 井 良 介 (中津北)	W. 0	223	61	258	61	258	松 本 翔 汰 (鶴見丘)	258
225 樫 木 昌 晃 (雄城台)	225	W. 0	223	61	258	64	中 山 星 来 (中津南)	259
226 佐 藤 史 恩 (日出総)	W. 0	223	62	258	64	261	蒲 池 慶 一 郎 (上野丘)	260
227 梶 原 洸 太 郎 (溝部学)	227	63	230	63	258	63	松 本 義 基 (雄城台)	261
228 森 竹 蒼 良 (大分工)	63	230	61	258	63	262	衛 藤 奈 樹 (三 隈)	262
229 亀 井 志 温 (文理附)	230	61	230	61	262	64	出 田 龍 世 (楊志館)	263
230 遠 藤 巧 士 (中津南)	61	230	61	265	61	265	神 屋 啓 昇 (宇 佐)	264
231 阿 部 遼 大 (杵 築)	231	60	231	63	265	63	佐 藤 亘 志 朗 (東 明)	265
232 安 藤 祐 斗 (楊志館)	60	231	60	266	60	266	村 田 健 吾 (上野丘)	266
233 後 藤 航 之 介 (東 明)	233	W. 0	239	76	60	266	宇 戸 田 颯 太 (文理附)	267
234 後 藤 貴 生 (上野丘)	W. 0	239	60	266	(4)	269	藤 野 礼 至 (大分工)	268
235 石 塔 祐 季 (宇佐産)	235	60	239	60	269	W. 0	増 富 司 (高 田)	269
236 河 野 涼 也 (明 豊)	60	239	61	274	75	270	佐 藤 光 一 (大 分)	270
237 財 前 晴 希 (高 田)	238	W. 0	239	61	270	61	山 田 秀 尚 (雄城台)	271
238 佐 藤 寿 哉 (岩 田)	W. 0	239	61	274	63	273	瀨 口 憲 利 (中津南)	272
239 飯 倉 寛 (雄城台)	60	239	60	274	61	274	小 松 圭 佑 (杵 築)	273
							高 司 響 (鶴崎工)	274