

第18回大分県ジュニアテニス選手権大会(小手川杯)

平成24年8月5日(日)~6日(月)

大分スポーツ公園だいぎんコート

(18才以下男子・ダブルス・No.1)

	1R	2R	3R	4R	5R	QF	5R	4R	3R	2R	1R		
1	中井 雄也 (大分舞鶴高) 森脇 亮太 (大分舞鶴高)	1 中井 森脇	60	1 中井 森脇	1 中井 森脇	1 中井 森脇	19 晨 洪谷	19 晨 洪谷	19 晨 洪谷	19 晨 洪谷	19 晨 洪谷	19 晨 智海 (大分西高) 卓志 (大分西高)	
2	平川 和明 (大分上野丘高) 野邊 祐平 (大分上野丘高)	2 平川 野邊	64	1 中井 森脇	1 中井 森脇	1 中井 森脇	19 晨 洪谷	19 晨 洪谷	19 晨 洪谷	21 濱田 植山	21 濱田 植山	21 衛藤 憲太 (安心院高) 小野 奨平 (安心院高)	
3	佐藤 瞭太 (大分豊府高) 齋藤 純生 (大分豊府高)	5 里 田中	61	1 中井 森脇	1 中井 森脇	1 中井 森脇	19 晨 洪谷	19 晨 洪谷	19 晨 洪谷	23 藤本 梶谷	23 藤本 梶谷	23 飯田 智文 (森高) 白地 俊介 (森高)	
4	黒永 至朗 (中津南高) 東 哲典 (中津南高)	6 友岡 小向	62	1 中井 森脇	1 中井 森脇	1 中井 森脇	19 晨 洪谷	19 晨 洪谷	19 晨 洪谷	25 池田 後藤	25 池田 後藤	25 中野 裕介 (大分豊府高) 渡辺 北斗 (大分豊府高)	
5	里 一希 (海星高) 田中 一成 (海星高)	7 松岡 小野	60	1 中井 森脇	1 中井 森脇	1 中井 森脇	19 晨 洪谷	19 晨 洪谷	19 晨 洪谷	26 芝原 中島	26 芝原 中島	26 池田 鷹也 (宇佐産業科学高) 後藤 海斗 (宇佐産業科学高)	
6	友岡 大 (大分工業高) 小向 恭平 (大分工業高)	9 真嶋 佐藤	61	1 中井 森脇	1 中井 森脇	1 中井 森脇	19 晨 洪谷	19 晨 洪谷	19 晨 洪谷	26 芝原 中島	26 芝原 中島	26 芝原 智弘 (中津南高) 中島 悠成 (中津南高)	
7	松岡 響 (臼杵商業高) 小野 椋平 (臼杵商業高)	10 佐藤 後藤	62	1 中井 森脇	1 中井 森脇	1 中井 森脇	19 晨 洪谷	19 晨 洪谷	19 晨 洪谷	28 森本 小野	28 森本 小野	28 森本 鴻節 (大分雄城台高) 小野 貴大 (大分雄城台高)	
8	川端 利和 (別府鶴見丘高) 小畑 雄貴 (別府鶴見丘高)	12 中村 清廣	61	1 中井 森脇	1 中井 森脇	1 中井 森脇	19 晨 洪谷	19 晨 洪谷	19 晨 洪谷	31 首藤 島田	31 首藤 島田	31 和田 哲平 (別府鶴見丘高) 新名 裕介 (別府鶴見丘高)	
9	真嶋 本和 (大分東明高) 佐藤 優樹 (大分東明高)	13 中村 中島	62	1 中井 森脇	1 中井 森脇	1 中井 森脇	19 晨 洪谷	19 晨 洪谷	19 晨 洪谷	31 首藤 島田	31 首藤 島田	31 永田 國哲 (杵築高) 杉安 佑太 (杵築高)	
10	佐藤 航平 (大分豊府高) 後藤 俊大 (大分豊府高)	15 吉岩 井ノ口	60	1 中井 森脇	1 中井 森脇	1 中井 森脇	19 晨 洪谷	19 晨 洪谷	19 晨 洪谷	33 小野 河野	33 小野 河野	33 藤吉 祐貴 (岩田高) 馬場 貴之 (岩田高)	
11	板井 勇登 (鶴崎工業高) 竹林 兼良 (鶴崎工業高)	18 薬師寺 麻生	64	1 中井 森脇	1 中井 森脇	1 中井 森脇	19 晨 洪谷	19 晨 洪谷	19 晨 洪谷	34 山本 寺次	34 山本 寺次	34 山本 武志 (福德学院高) 寛侑希 (福德学院高)	
12	中村 圭太 (国東高) 清廣 健太 (国東高)	BYE	64	1 中井 森脇	1 中井 森脇	1 中井 森脇	19 晨 洪谷	19 晨 洪谷	19 晨 洪谷	36 洪谷 草場	36 洪谷 草場	36 岩本 和也 (高田高) 鷲野 孝洋 (高田高)	
13	中村 誠孝 (大分雄城台高) 中島 一樹 (大分雄城台高)	60	60	1 中井 森脇	1 中井 森脇	1 中井 森脇	19 晨 洪谷	19 晨 洪谷	19 晨 洪谷	61	61	36 洪谷 草場	36 洪谷 草場
14	安達 拓哉 (大分西高) 安東 大輔 (大分西高)	62	62	1 中井 森脇	1 中井 森脇	1 中井 森脇	19 晨 洪谷	19 晨 洪谷	19 晨 洪谷	61	61	36 洪谷 草場	36 洪谷 草場
15	吉岩 優真 (高田高) 井ノ口 大貴 (高田高)	62	62	1 中井 森脇	1 中井 森脇	1 中井 森脇	19 晨 洪谷	19 晨 洪谷	19 晨 洪谷	61	61	36 洪谷 草場	36 洪谷 草場
16	安部 勇太 (日出暘谷高) 安部 一徳 (日出暘谷高)	64	64	1 中井 森脇	1 中井 森脇	1 中井 森脇	19 晨 洪谷	19 晨 洪谷	19 晨 洪谷	61	61	36 洪谷 草場	36 洪谷 草場
17	BYE	60	60	1 中井 森脇	1 中井 森脇	1 中井 森脇	19 晨 洪谷	19 晨 洪谷	19 晨 洪谷	61	61	36 洪谷 草場	36 洪谷 草場
18	薬師寺 弘幸 (大分高専) 麻生 和暉 (大分高専)	60	60	1 中井 森脇	1 中井 森脇	1 中井 森脇	19 晨 洪谷	19 晨 洪谷	19 晨 洪谷	61	61	36 洪谷 草場	36 洪谷 草場

(F) 1.中井・森脇
90.北村・上杉

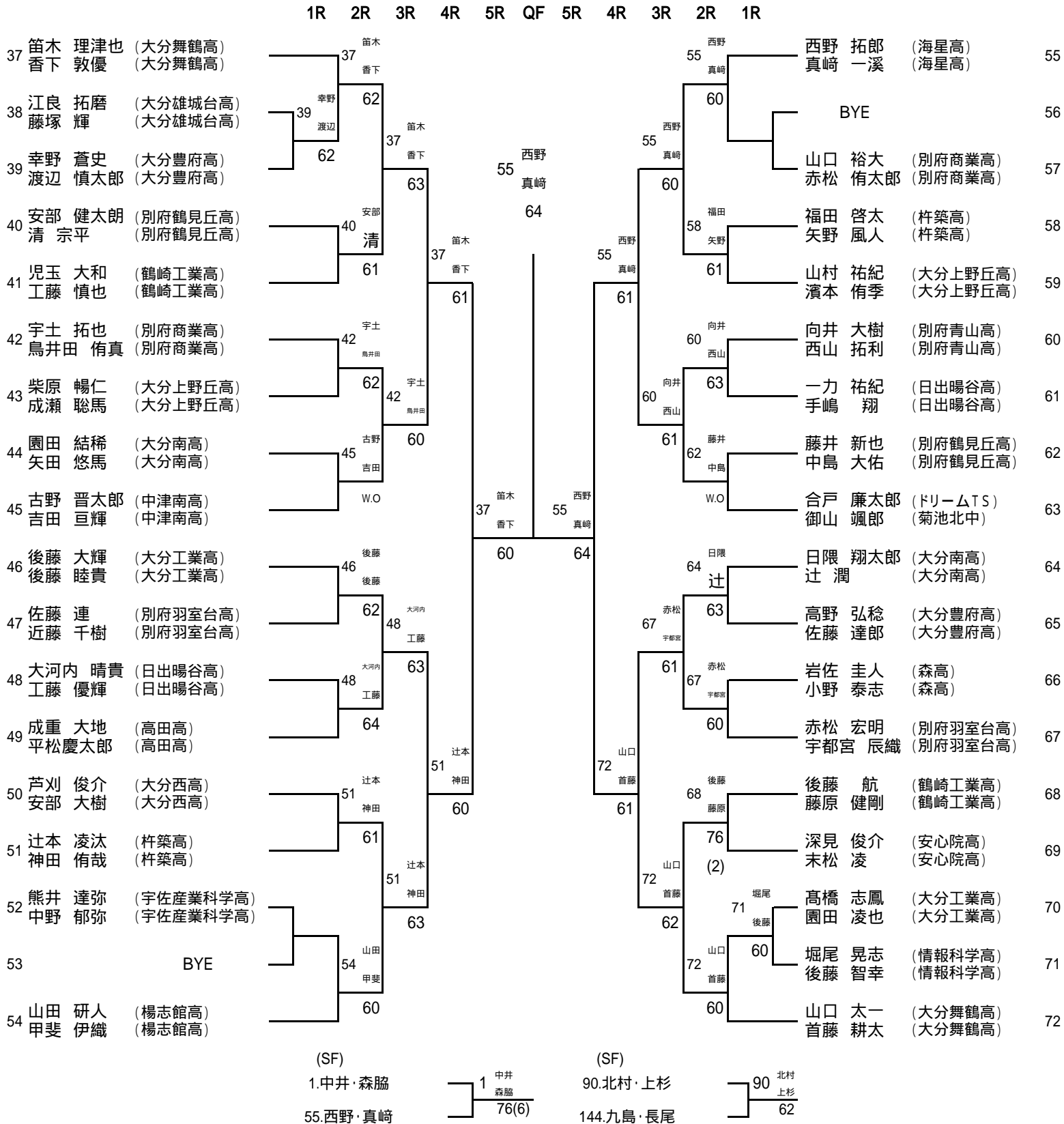
(3位決定戦) 55.西野・真崎
144.九島・長尾

第18回大分県ジュニアテニス選手権大会(小手川杯)

平成24年8月5日(日)~6日(月)

大分スポーツ公園だいぎんコート

(18才以下男子・ダブルス・No.2)



第18回大分県ジュニアテニス選手権大会(小手川杯)

平成24年8月5日(日)~6日(月)

大分スポーツ公園だいぎんコート

(18才以下男子・ダブルス・No.4)

	1R	2R	3R	4R	5R	QF	5R	4R	3R	2R	1R	
109 亀井 貴之 (福徳学院高) 辛島 樹生 (福徳学院高)		亀井 辛島	109 亀井 辛島							127 上村 田畑	上村 尚利 (大分工業高) 田畑 良大 (大分工業高)	127
110 重光 克彦 (国東高) 小田 晋也 (国東高)		重光 小田	60							61	BYE	128
111 長澤 将広 (鶴崎工業高) 高田 凌佐 (鶴崎工業高)		60	109 亀井 辛島		144 九島 長尾				127 上村 田畑	61	後藤 直輝 (鶴崎工業高) 阿南 祐太 (鶴崎工業高)	129
112 秋吉 智也 (中津南高) 橋内 洸和 (中津南高)		一宮 吉田	60		62				131 山口 篠原	62	河野 寛 (大分豊府高) 清水 佑紀 (大分豊府高)	130
113 一宮 慶徳 (別府青山高) 吉田 涉 (別府青山高)		60	109 亀井 辛島					127 上村 田畑	76	62	山口 慎一郎 (日出暘谷高) 篠原 良仁 (日出暘谷高)	131
114 岡 義倅 (岩田高) 福本 宗十郎 (岩田高)		岡 福本	75					(2)	133 藤原 安部	61	篠田 樹 (大分西高) 田邊 聖人 (大分西高)	132
115 三室 翔吾 (大分工業高) 安部 直樹 (大分工業高)		賀川 有吉	60					135 河村 首藤	63	61	藤原 裕也 (大分上野丘高) 安部 伸哉 (大分上野丘高)	133
116 山内 洸平 (大分南高) 有田 晶 (大分南高)		賀川 有吉	60					135 河村 首藤	63	61	江藤 大地 (森高) 小田 達哉 (森高)	134
117 賀川 拓也 (海星高) 有吉 宏洋 (海星高)		60			109 亀井 辛島		144 九島 長尾		61	61	河村 啓太 (大分東明高) 首藤 敦司 (大分東明高)	135
118 和田 純一 (別府商業高) 藤井 郁也 (別府商業高)		和田 藤井	63		60		61		136 大野 田口	62	大野 幹太 (大分南高) 田口 将之介 (大分南高)	136
119 高柳 林太郎 (大分高専) 久保 翔渡 (大分高専)		藤原 川本	62					139 九土目 安部	75	62	植村 元紀 (中津南高) 武吉 弘記 (中津南高)	137
120 小河原 圭太 (高田高) 藤重 希生 (高田高)		藤原 川本	61					139 九土目 安部	61	75	尾桐 賢翔 (別府鶴見丘高) 中西 晴樹 (別府鶴見丘高)	138
121 藤原 涉 (大分上野丘高) 川本 聡 (大分上野丘高)		61			126 清瀬 中塚			144 九島 長尾	60	61	九土目 郁弥 (別府商業高) 安部 絢之亮 (別府商業高)	139
122 伊藤 智明 (大分工業高) 衛藤 涼介 (大分工業高)		山本 阿南	62					140 三宅 長岡	60	62	三宅 敦也 (別府青山高) 長岡 大樹 (別府青山高)	140
123 山本 和広 (大分豊府高) 阿南 壮一郎 (大分豊府高)		61						144 九島 長尾	60	62	近藤 涼平 (宇佐産業科学高) 井本 晃弥 (宇佐産業科学高)	141
124 仲島 瑞紀 (杵築高) 亀井 直樹 (杵築高)		仲島 亀井	62					143 安東 小名川	60	63	伊妻 海登 (大分工業高) 麻生 俊貴 (大分工業高)	142
125 加藤 竜馬 (別府鶴見丘高) 河野 太平 (別府鶴見丘高)		清瀬 中塚	61					144 九島 長尾	60	63	安東 遼 (大分雄城台高) 小名川 優磨 (大分雄城台高)	143
126 清瀬 健太郎 (大分雄城台高) 中塚 久遠 (大分雄城台高)		61							60	60	九島 光佑 (大分舞鶴高) 長尾 成彰 (大分舞鶴高)	144