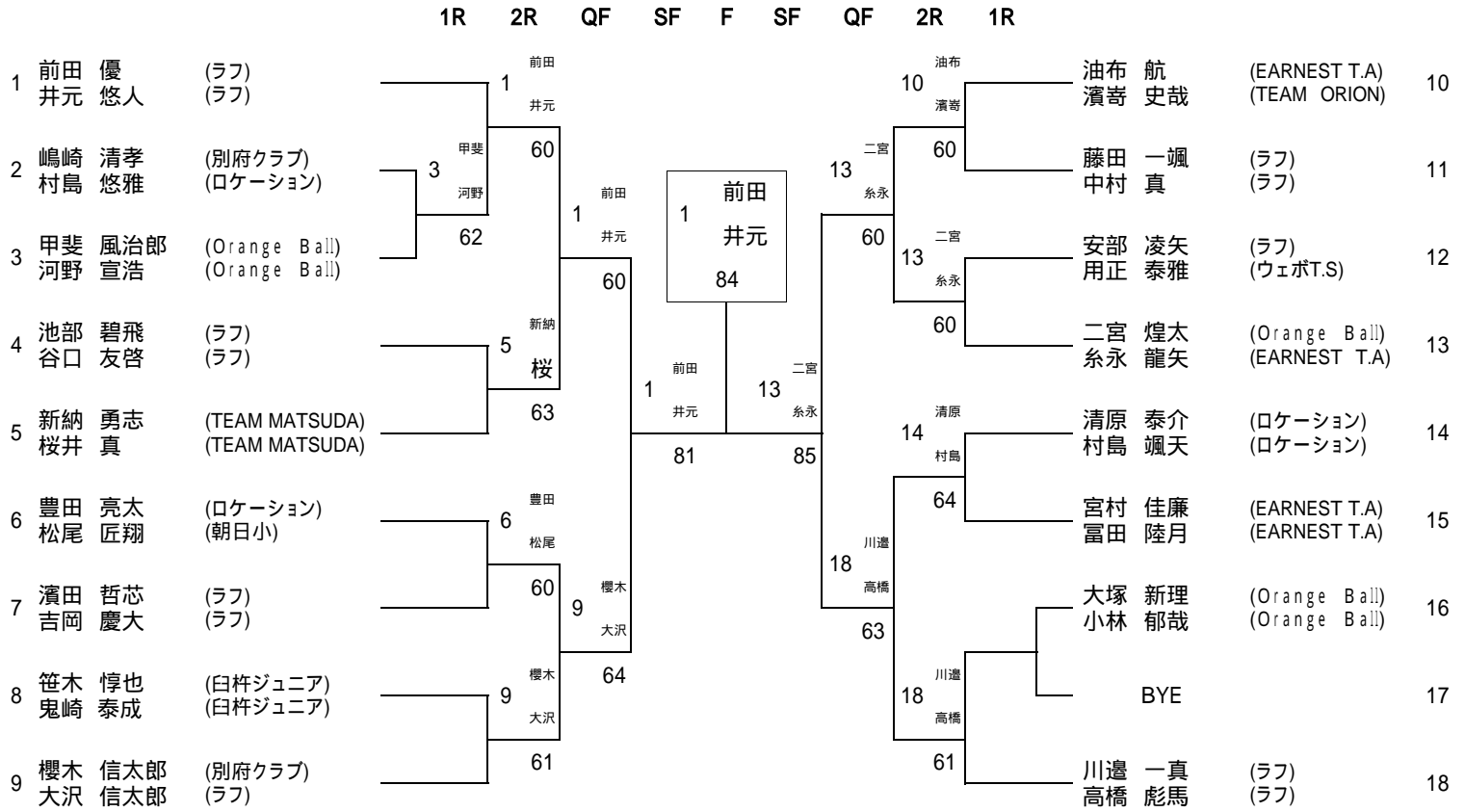
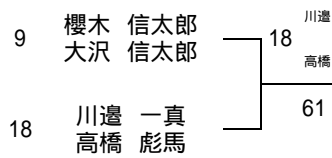


(12才以下男子・ダブルス)



(3 ~ 4位決定戦)



(5 ~ 8位決定戦)

(の敗者、対戦は抽選)

