

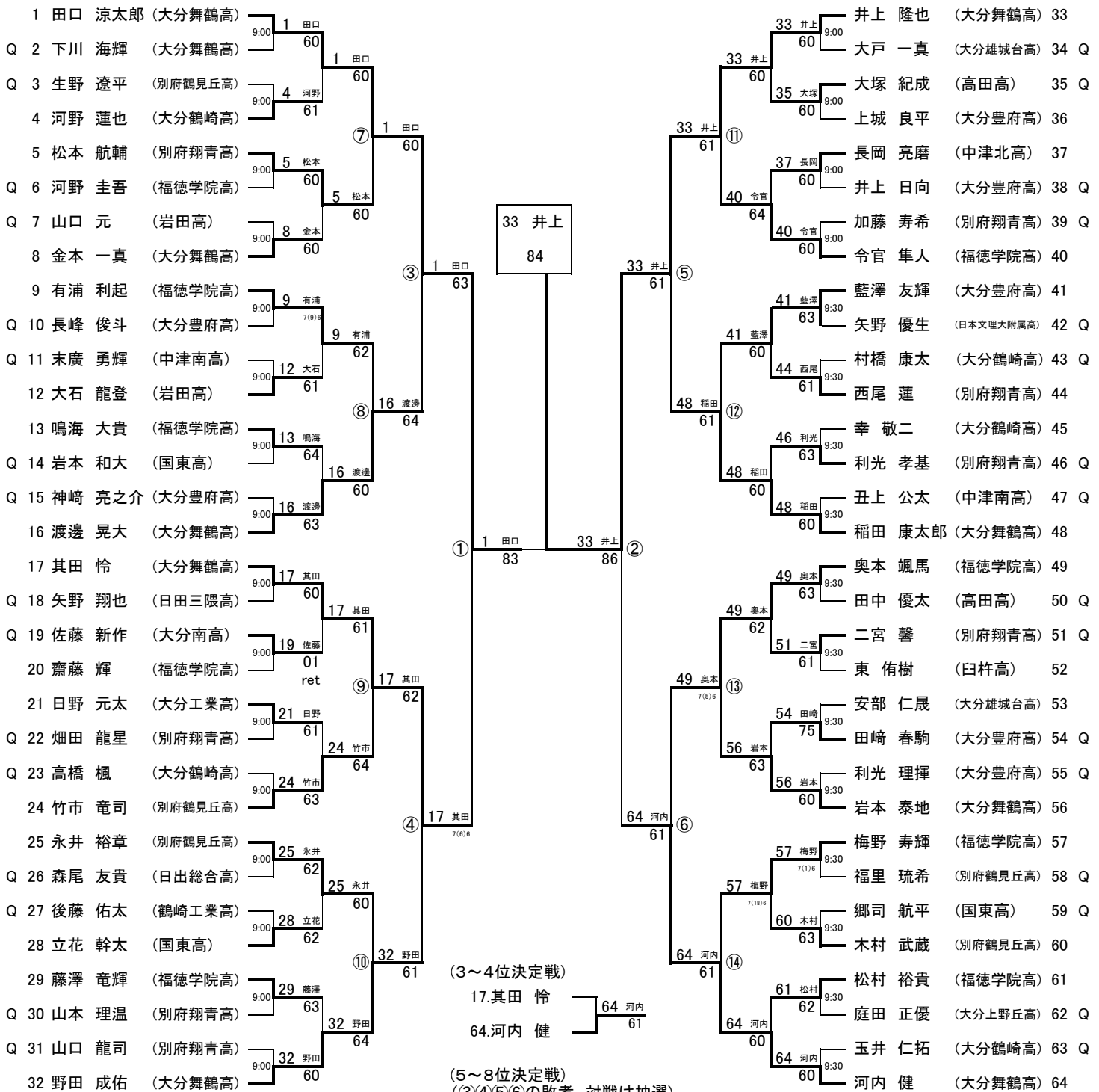
第45回九州ジュニアテニス選手権大会大分県予選

平成29年3月27日(火)・29日(木)

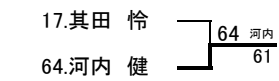
大分スポーツ公園だいぎんテニスコート、大分市営駄原テニスコート

(18才以下男子・シングルス・本戦)

1R 2R 3R QF SF F SF QF 3R 2R 1R

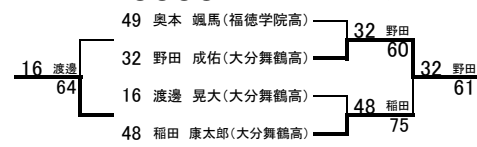


(3~4位決定戦)



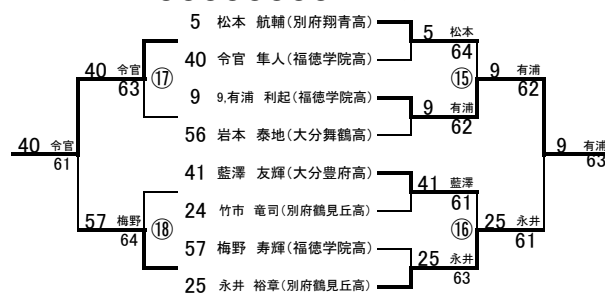
(5~8位決定戦)

(③④⑤⑥の敗者、対戦は抽選)

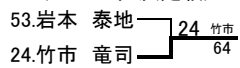


(9~16位決定戦)

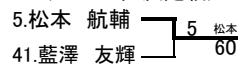
(⑦⑧⑨⑩⑪⑫⑬⑭の敗者、対戦は抽選)



(15~16位決定戦)



(11~12位決定戦)





第45回九州ジュニアテニス選手権大会大分県予選  
平成30年3月24日(土)~25日(日)  
大分スポーツ公園だいぎんテニスコート

(18才以下男子・シングルス・予選 No.2)

|     |                  | 1R         | QF        | SF  | F         |     |                 | 1R         | QF           | SF        | F         |
|-----|------------------|------------|-----------|-----|-----------|-----|-----------------|------------|--------------|-----------|-----------|
| 86  | 西 海吏 (宇佐高)       |            | 86 西 61   |     |           | 128 | 東 紀文 (高田高)      |            | 128 東 61     |           |           |
| 87  | 道上 周平 (杵築高)      | 87 道上 63   |           |     |           | 129 | 後藤 空 (別府翔青高)    | 129 後藤 75  |              |           |           |
| 88  | 中西 優太 (別府鶴見丘高)   |            | 86 西 75   |     |           | 130 | 福田 栄哉 (大分東明高)   |            | 128 東 75     |           |           |
| 89  | 荒深 勇人 (大分上野丘高)   |            |           |     |           | 131 | 林 優貴 (大分南高)     |            |              |           |           |
| 90  | 佐藤 歡多 (大分西高)     |            | 89 荒深 63  |     |           | 132 | 川越 光陽 (別府鶴見丘高)  | 132 川越 61  |              |           |           |
| 91  | 矢野 翔也 (日田三隈高)    |            |           | Q9  | 91 矢野 64  | 133 | 後藤 佑太 (鶴崎工業高)   |            | 133 後藤 61    | Q13       | 133 後藤 63 |
| 92  | 染矢 尚毅 (楊志館高)     |            | 91 矢野 63  |     |           | 134 | 渡辺 皆人 (大分豊府高)   |            |              |           |           |
| 93  | 正成 直輝 (国東高)      | 93 正成 61   |           |     |           | 135 | 厚田 竜太 (大分工業高)   | 135 厚田 75  |              |           |           |
| 94  | 本幡 真那斗 (宇佐産業科学高) |            | 91 矢野 61  |     |           | 136 | 本多 祐典 (宇佐産業科学高) |            | 133 後藤 61    |           |           |
| 95  | 中山 源 (大分豊府高)     | 95 中山 60   |           |     |           | 137 | 古川 峻 (玖珠美山高)    | 137 古川 62  |              |           |           |
| 96  | 河野 圭吾 (大分工業高)    |            | 96 河野 62  |     |           | 138 | 藤内 蓮 (大分雄城台高)   | 138 藤内 61  |              |           |           |
| 97  | 高橋 楓 (大分鶴崎高)     |            |           |     |           | 139 | 森尾 友貴 (日出総合高)   |            | 139 森尾 63    |           |           |
| 98  | 米野 弘敬 (岩田高)      | 99 矢野 60   |           |     |           | 140 | 加藤 貴哉 (三重総合高)   | 140 加藤 60  |              |           |           |
| 99  | 矢野 優太 (中津南高)     |            | 97 高橋 60  |     |           | 141 | 西原 芽 (大分上野丘高)   |            |              | 139 森尾 60 |           |
| 100 | 河野 鈴哉 (大分雄城台高)   |            |           |     |           | 142 | 井上 優弥 (国東高)     |            |              |           |           |
| 101 | 佐藤 裕也 (大分南高)     |            | 100 河野 62 |     |           | 143 | 北野 秀也 (大分雄城台高)  | 143 北野 63  |              |           |           |
| 102 | 吉水 亨介 (日出総合高)    |            |           | Q10 | 97 高橋 63  | 144 | 藤 健介 (大分工業高)    |            | 143 北野 76(2) |           |           |
| 103 | 吉田 航哉 (杵築高)      |            | 102 吉水 64 |     |           | 145 | 三好 功祐 (中津南高)    |            |              | Q14       | 139 森尾 64 |
| 104 | 竹林 幹央 (大分東明高)    |            | 102 吉水 62 |     |           | 146 | 長谷部 楓弦 (日田三隈高)  |            |              |           |           |
| 105 | 江藤 拓郎 (三重総合高)    | 105 江藤 60  |           |     |           | 147 | 三代 達也 (大分高)     |            |              |           |           |
| 106 | 藤丸 善仁 (大分西高)     |            | 106 藤丸 61 |     |           | 148 | 有田 龍祐 (杵築高)     |            |              |           |           |
| 107 | 河野 圭吾 (福德学院高)    |            |           |     |           | 149 | 生駒 凌一 (別府鶴見丘高)  | 149 生駒 63  |              |           |           |
| 108 | 長峰 大成 (ラフ)       | 109 河野 62  |           |     |           | 150 | 畑田 龍星 (別府翔青高)   |            | 150 畑田 60    |           |           |
| 109 | 河野 惇哉 (高田高)      |            | 107 河野 60 |     |           | 151 | 磯邊 雅人 (中津南高)    |            |              |           |           |
| 110 | 吉田 晴人 (情報科学高)    |            |           |     |           | 152 | 大塚 威輝 (別府鶴見丘高)  | 152 大塚 61  |              |           |           |
| 111 | 平岡 亮祐 (宇佐高)      |            | 111 平岡 64 |     |           | 153 | 長友 陽紀 (日出総合高)   |            |              |           |           |
| 112 | 明田 拓士 (大分雄城台高)   |            |           | Q11 | 107 河野 61 | 154 | 井本 峻輔 (大分豊府高)   |            | 154 井本 60    |           |           |
| 113 | 柴田 祥徳 (大分南高)     |            | 112 明田 61 |     |           | 155 | 宮内 敦志 (国東高)     |            |              | Q15       | 150 畑田 61 |
| 114 | 高藤 真伍 (中津南高)     | 114 高藤 63  |           |     |           | 156 | 吉弘 凌 (大分上野丘高)   |            | 155 宮内 61    |           |           |
| 115 | 岩崎 栞汰 (大分工業高)    |            | 116 今井 60 |     |           | 157 | 篠田 樹 (大分高)      |            |              |           |           |
| 116 | 今井 峻一郎 (日田三隈高)   |            |           |     |           | 158 | 小笠原 智也 (玖珠美山高)  | 157 篠田 61  |              |           |           |
| 117 | 田中 優太 (高田高)      |            |           |     |           | 159 | 阿部 希 (日本文理大附属高) |            | 159 阿部 64    |           |           |
| 118 | 渡邊 航平 (大分高)      | 118 渡邊 62  |           |     |           | 160 | 利光 孝基 (別府翔青高)   |            |              |           |           |
| 119 | 高井良 駿佑 (大分上野丘高)  |            | 117 田中 61 |     |           | 161 | 狩野 隆也 (別府鶴見丘高)  | 161 狩野 63  |              |           |           |
| 120 | 宇土 晃史 (宇佐産業科学高)  |            |           |     |           | 162 | 直野 颯平 (大分上野丘高)  |            |              |           |           |
| 121 | 宇都宮 綾一 (杵築高)     | 121 宇都宮 75 |           |     |           | 163 | 広瀬 陸人 (大分豊府高)   |            |              |           |           |
| 122 | 竹原 聖貴 (別府翔青高)    |            | 122 竹原 62 |     |           | 164 | 日隈 光翼 (情報科学高)   | 164 日隈 W.O |              |           |           |
| 123 | 中根 伶 (日出総合高)     |            |           | Q12 | 117 田中 60 | 165 | 吉野 颯一郎 (大分鶴崎高)  |            | 165 吉野 61    |           |           |
| 124 | 塩月 喬貴 (玖珠美山高)    |            | 123 中根 63 |     |           | 166 | 江藤 祐貴 (宇佐高)     |            | 166 江藤 61    |           |           |
| 125 | 佐藤 凌瑛 (日本文理大附属高) | 125 佐藤 63  |           |     |           | 167 | 廣瀬 幸司 (大分西高)    |            |              |           |           |
| 126 | 川本 和摩 (別府鶴見丘高)   |            | 127 油布 62 |     |           | 168 | 筒井 郁弥 (中津北高)    |            |              |           |           |
| 127 | 油布 翔 (大分東明高)     |            |           |     |           | 169 | 森崎 広翔 (大分雄城台高)  | 169 森崎 75  |              |           |           |
|     |                  |            |           |     |           | 170 | 外園 心都 (中津南高)    |            | 170 外園 60    |           |           |



第45回九州ジュニアテニス選手権大会大分県予選  
平成30年3月24日(土)~25日(日)  
大分スポーツ公園だいぎんテニスコート

(18才以下男子・シングルス・予選 No.4)

|     |        |           |         | 1R | QF     | SF  | F      |     |        |           |            |        |     |        |    |
|-----|--------|-----------|---------|----|--------|-----|--------|-----|--------|-----------|------------|--------|-----|--------|----|
| 256 | 秋好 遼哉  | (別府鶴見丘高)  |         |    |        |     |        | 298 | 田山 翔太郎 | (大分豊府高)   |            |        |     |        |    |
| 257 | 眞部 太郎  | (大分工業高)   | 258 亀井  | 64 |        |     |        | 299 | 山下 峻平  | (杵築高)     | 300 野々下    | 75     | 298 | 田山     |    |
| 258 | 亀井 岳   | (情報科学高)   | 60      |    |        |     |        | 300 | 野々下 光希 | (大分高)     |            |        | 298 | 田山     |    |
| 259 | 安東 健太郎 | (大分鶴崎高)   |         |    | 259 安東 |     |        | 301 | 石井 佳祐  | (大分雄城台高)  |            | 301    | 石井  | 61     |    |
| 260 | 釘宮 尚暉  | (大分雄城台高)  |         |    | 76(6)  |     |        | 302 | 本多 由昂  | (大分上野丘高)  |            |        | Q29 | 308 山口 |    |
| 261 | 木村 紀哉  | (宇佐産業科学高) |         |    |        | Q25 | 266 大塚 | 60  | 303    | 大野 雄貴     | (大分東明高)    |        |     | 60     |    |
| 262 | 甲斐 悠一郎 | (大分上野丘高)  |         |    |        |     |        | 304 | 西田 海生  | (宇佐産業科学高) | 305 小野田    | 62     |     |        |    |
| 263 | 岩崎 優羽  | (中津南高)    | 263 岩崎  | 61 |        |     |        | 305 | 小野田 夢叶 | (日出総合高)   |            |        | 308 | 山口     |    |
| 264 | 岡山 翔太  | (由布高)     |         |    |        |     | 266 大塚 | 61  | 306    | 徳丸 真道     | (大分鶴崎高)    | 306 徳丸 | 75  |        |    |
| 265 | 木戸 光輝  | (国東高)     |         |    |        |     | 266 大塚 | 60  | 307    | 平木 雄大     | (大分西高)     |        | 308 | 山口     |    |
| 266 | 大塚 紀成  | (高田高)     |         |    |        |     |        |     | 308    | 山口 龍司     | (別府翔青高)    |        | 61  |        |    |
| 267 | 秋田谷 和音 | (杵築高)     |         |    |        |     |        |     | 309    | 村橋 康太     | (大分鶴崎高)    |        |     |        |    |
| 268 | 三上 素市郎 | (宇佐高)     | 267 秋田谷 | 63 |        |     |        |     | 310    | 高島 大明     | (大分豊府高)    | 311 宮川 | 64  |        |    |
| 269 | 竹内 竜   | (大分西高)    | 269 竹内  | 60 |        |     |        |     | 311    | 宮川 遼太     | (楊志館高)     |        |     | 309    | 村橋 |
| 270 | 高木 康希  | (楊志館高)    |         |    |        |     |        |     | 312    | 赤嶺 諒      | (ラフ)       |        |     | 62     |    |
| 271 | 鳥越 壮一郎 | (大分上野丘高)  |         |    |        |     |        |     | 313    | 山崎 流斗     | (玖珠美山高)    | 312 赤嶺 | 64  |        |    |
| 272 | 手島 大貴  | (日出総合高)   |         |    |        |     |        |     | 314    | 岸岡 龍星     | (国東高)      |        |     | 309    | 村橋 |
| 273 | 為末 樹   | (大分豊府高)   |         |    |        |     |        |     | 315    | 井手 翔梨     | (大分雄城台高)   |        |     | 61     |    |
| 274 | 梅木 孝嘉  | (玖珠美山高)   |         |    |        |     |        |     | 316    | 芦刈 海翔     | (情報科学高)    |        |     |        |    |
| 275 | 甲斐 陸斗  | (大分南高)    | 274 梅木  | 62 |        |     |        |     | 317    | 安倍 大輔     | (大分工業高)    |        |     | 315    | 井手 |
| 276 | 生野 遼平  | (別府鶴見丘高)  |         |    |        |     |        |     | 318    | 鶴岡 秀史     | (別府鶴見丘高)   |        |     | 75     |    |
| 277 | 二宮 馨   | (別府翔青高)   |         |    |        |     |        |     | 319    | 末廣 啓太     | (中津南高)     |        |     |        |    |
| 278 | 小林 弘人  | (杵築高)     |         |    |        |     |        |     | 320    | 佐藤 大祐     | (大分鶴崎高)    |        |     |        |    |
| 279 | 後藤 優太  | (大分豊府高)   | 279 後藤  | 61 |        |     |        |     | 321    | 佐藤 優樹     | (日田三隈高)    | 321 佐藤 | 62  |        |    |
| 280 | 田中 凌介  | (鶴崎工業高)   |         |    |        |     |        |     | 322    | 中村 亘鵬     | (大分豊府高)    |        |     | 324    | 加藤 |
| 281 | 西 祐樹   | (大分西高)    |         |    |        |     |        |     | 323    | 石井 大貴     | (宇佐高)      |        |     | 75     |    |
| 282 | 四ツ井 裕己 | (宇佐産業科学高) |         |    |        |     |        |     | 324    | 加藤 寿希     | (別府翔青高)    |        |     | 61     |    |
| 283 | 佐藤 光平  | (福德学院高)   |         |    |        |     |        |     | 325    | 川島 大輝     | (大分南高)     |        |     | 324    | 加藤 |
| 284 | 梶原 駿斗  | (大分高)     |         |    |        |     |        |     | 326    | 植田 理人     | (大分上野丘高)   |        |     | 62     |    |
| 285 | 吉良 海里  | (別府鶴見丘高)  |         |    |        |     |        |     | 327    | 後藤 潤輝     | (三重総合高)    | 327 後藤 | 64  |        |    |
| 286 | 草野 直人  | (情報科学高)   |         |    |        |     |        |     | 328    | 上田 凌輔     | (大分雄城台高)   |        |     | 329    | 八坂 |
| 287 | 大土 康介  | (大分上野丘高)  |         |    |        |     |        |     | 329    | 八坂 厚志     | (日出総合高)    |        |     | 60     |    |
| 288 | 原 拓巳   | (中津南高)    |         |    |        |     |        |     | 330    | 玉井 仁拓     | (大分鶴崎高)    |        |     |        |    |
| 289 | 安藤 瑞希  | (別府翔青高)   |         |    |        |     |        |     | 331    | 片山 涼雅     | (大分高)      |        |     |        |    |
| 290 | 幸 篤志   | (大分南高)    |         |    |        |     |        |     | 332    | 衛藤 陸      | (杵築高)      |        |     | 330    | 玉井 |
| 291 | 目野 輝瑠  | (日出総合高)   | 290 幸   | 61 |        |     |        |     | 333    | 松成 大地     | (宇佐産業科学高)  |        |     | 63     |    |
| 292 | 萱野 浩次  | (中津北高)    |         |    |        |     |        |     | 334    | 染矢 望      | (日本文理大附属高) |        |     |        |    |
| 293 | 一宮 海星  | (大分工業高)   |         |    |        |     |        |     | 335    | 都留 光太郎    | (国東高)      |        |     | 61     |    |
| 294 | 池辺 隆雄  | (宇佐高)     |         |    |        |     |        |     | 336    | 糸永 樹      | (大分工業高)    |        |     | 330    | 玉井 |
| 295 | 中西 亨輔  | (大分上野丘高)  |         |    |        |     |        |     | 337    | 姫野 一平     | (大分上野丘高)   |        |     | 61     |    |
| 296 | 丸山 和真  | (別府鶴見丘高)  |         |    |        |     |        |     | 338    | 尾方 勇介     | (玖珠美山高)    |        |     | 337    | 姫野 |
| 297 | 田崎 春駒  | (大分豊府高)   |         |    |        |     |        |     | 339    | 菌部 佳史     | (別府鶴見丘高)   |        |     | 60     |    |
|     |        |           |         |    |        |     |        |     | 340    | 扇谷 健伸     | (中津南高)     |        |     | 64     |    |