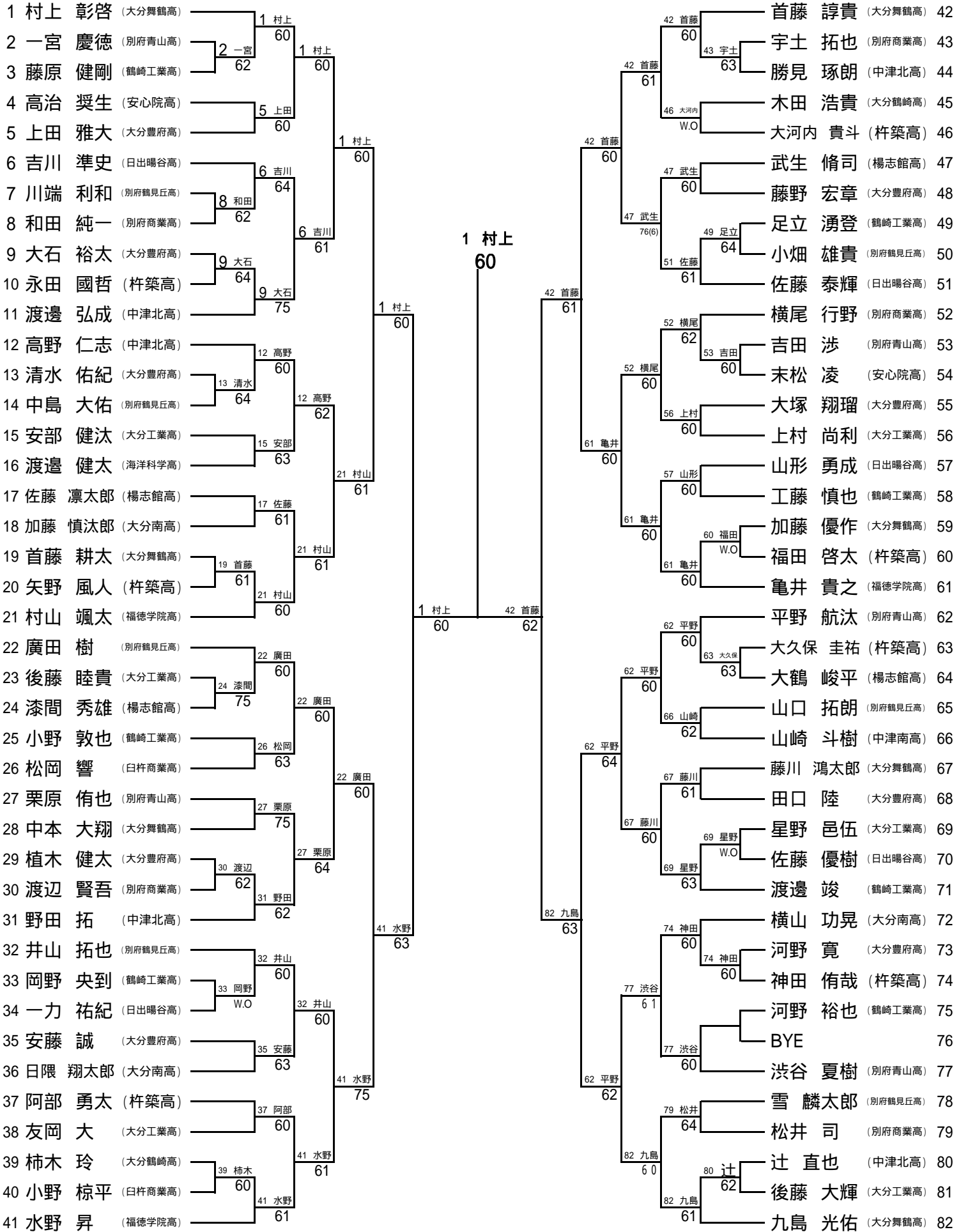


平成23年度大分県ジュニア年齢別選手権大会  
 平成24年1月14日(土)~15日(日)  
 大分スポーツ公園だいごんテニスコート

(18才以下男子シングルス・No.1)

1R 2R 3R 4R 5R QF SF QF 5R 4R 3R 2R 1R



(F)

1. 村上 彰啓 1 村上 63  
 83. 中井 雄也

(3位決定戦)

42. 首藤 諄貴 42 首藤 64  
 124. 笛木 理津也

平成23年度大分県ジュニア年齢別選手権大会  
 平成24年1月14日(土)~15日(日)  
 大分スポーツ公園だいごんテニスコート

(18才以下男子シングルス・No.2)

	1R	2R	3R	4R	5R	QF	SF	QF	5R	4R	3R	2R	1R
83 中井 雄也 (大分舞鶴高)			83 中井 60										124 笛木 理津也 (大分舞鶴高) 124
84 辻本 凌汰 (杵築高)		85 山田 61										124 笛木 61	125 安部 絢之亮 (別府商業高) 125
85 山田 研人 (楊志館高)			83 中井 60									126 清末 61	126 清末 拓真 (杵築高) 126
86 山本 直明 (大分豊府高)												127 山口 63	127 山口 慎一郎 (日出暘谷高) 127
87 工藤 健司 (別府鶴見丘高)		87 工藤 64											128 江藤 貴史 (楊志館高) 128
88 池永 悠祐 (別府青山高)			83 中井 62										129 田畑 良大 (大分工業高) 129
89 佐藤 達郎 (大分豊府高)		88 池永 60											130 柳井 大貴 (福德学院高) 130
90 河野 大喜 (鶴崎工業高)		90 河野 75											131 中甕 諒太 (別府鶴見丘高) 131
91 橋本 銀次郎 (日出暘谷高)		91 橋本 61					83 中井 64						132 幸野 蒼大 (大分豊府高) 132
92 田北 佑介 (大分工業高)			88 池永 60										133 後藤 航 (鶴崎工業高) 133
93 後藤 駿太 (大分南高)		91 橋本 60											134 本田 朋也 (海洋科学高) 134
94 本田 裕太郎 (安心院高)			83 中井 60										135 中川 聡志 (大分鶴崎高) 135
95 小向 恭平 (大分工業高)		96 草場 60											136 中野 裕介 (大分豊府高) 136
96 草場 護 (別府青山高)			96 草場 63										137 安東 大輝 (鶴崎工業高) 137
97 土居 拓人 (別府商業高)		97 土居 60											138 首藤 慎之介 (大分舞鶴高) 138
98 福田 泰樹 (大分豊府高)			103 下條 W.O										139 高橋 雄輝 (楊志館高) 139
99 阿部 峰歩 (杵築高)		99 阿部 76(5)											140 後藤 圭貴 (杵築高) 140
100 山口 太一 (大分舞鶴高)			103 下條 60										141 首藤 公希 (大分工業高) 141
101 小島 直之 (中津北高)		101 小島 63											142 松井 裕真 (中津北高) 142
102 丸井 兵馬 (鶴崎工業高)			103 下條 60										143 和泉 貴充 (別府鶴見丘高) 143
103 下條 亮 (福德学院高)							83 中井 60						144 佐藤 健太郎 (福德学院高) 144
104 阿部 智之 (日出暘谷高)		104 阿部 60											145 高木 尚輝 (別府青山高) 145
105 甲斐 伊織 (楊志館高)		106 久士目 76(3)											146 渡邊 郁明 (大分南高) 146
106 久士目 郁弥 (別府商業高)			107 古賀 62										147 稲吉 勇弥 (日出暘谷高) 147
107 古賀 大貴 (グリーンテニスクラブ)			107 古賀 60										148 渡邊 真太郎 (別府鶴見丘高) 148
108 松成 智彦 (中津北高)			107 古賀 60										149 姫野 拓也 (楊志館高) 149
109 羽田 峻輔 (大分舞鶴高)		109 羽田 64											150 岩田 敬佑 (大分豊府高) 150
110 矢野 健悟 (大分豊府高)			109 羽田 61										151 溝部 貴秀 (杵築高) 151
111 藤井 新也 (別府鶴見丘高)		111 藤井 61											152 衛藤 輝 (別府商業高) 152
112 造士 正倅 (鶴崎工業高)		113 筒井 62											153 児玉 大和 (鶴崎工業高) 153
113 筒井 竜平 (臼杵商業高)			107 古賀 76(7)										154 深見 俊介 (安心院高) 154
114 安部 健太郎 (別府鶴見丘高)		114 安部 60											155 岡村 直也 (臼杵商業高) 155
115 國實 大地 (大分豊府高)		116 柴 60											156 芋生 雅也 (大分豊府高) 156
116 柴 雄太郎 (大分舞鶴高)			114 安部 62										157 長谷川 達大 (中津北高) 157
117 池田 弘貴 (大分工業高)		117 池田 63											158 佐々原 啓悟 (鶴崎工業高) 158
118 山崎 達也 (大分南高)			123 栗原 61										159 廣岡 亮輝 (杵築高) 159
119 中尾 祐樹 (中津北高)		120 小野 60											160 永井 雅人 (別府鶴見丘高) 160
120 小野 真之輔 (杵築高)			123 栗原 61										161 足立 恭啓 (大分工業高) 161
121 中原 健太 (福德学院高)		121 中原 60											162 高野 弘稔 (大分豊府高) 162
122 大河内 晴貴 (日出暘谷高)			123 栗原 60										163 藤井 郁也 (別府商業高) 163
123 栗原 康輔 (別府青山高)													164 佐藤 成浩 (大分舞鶴高) 164