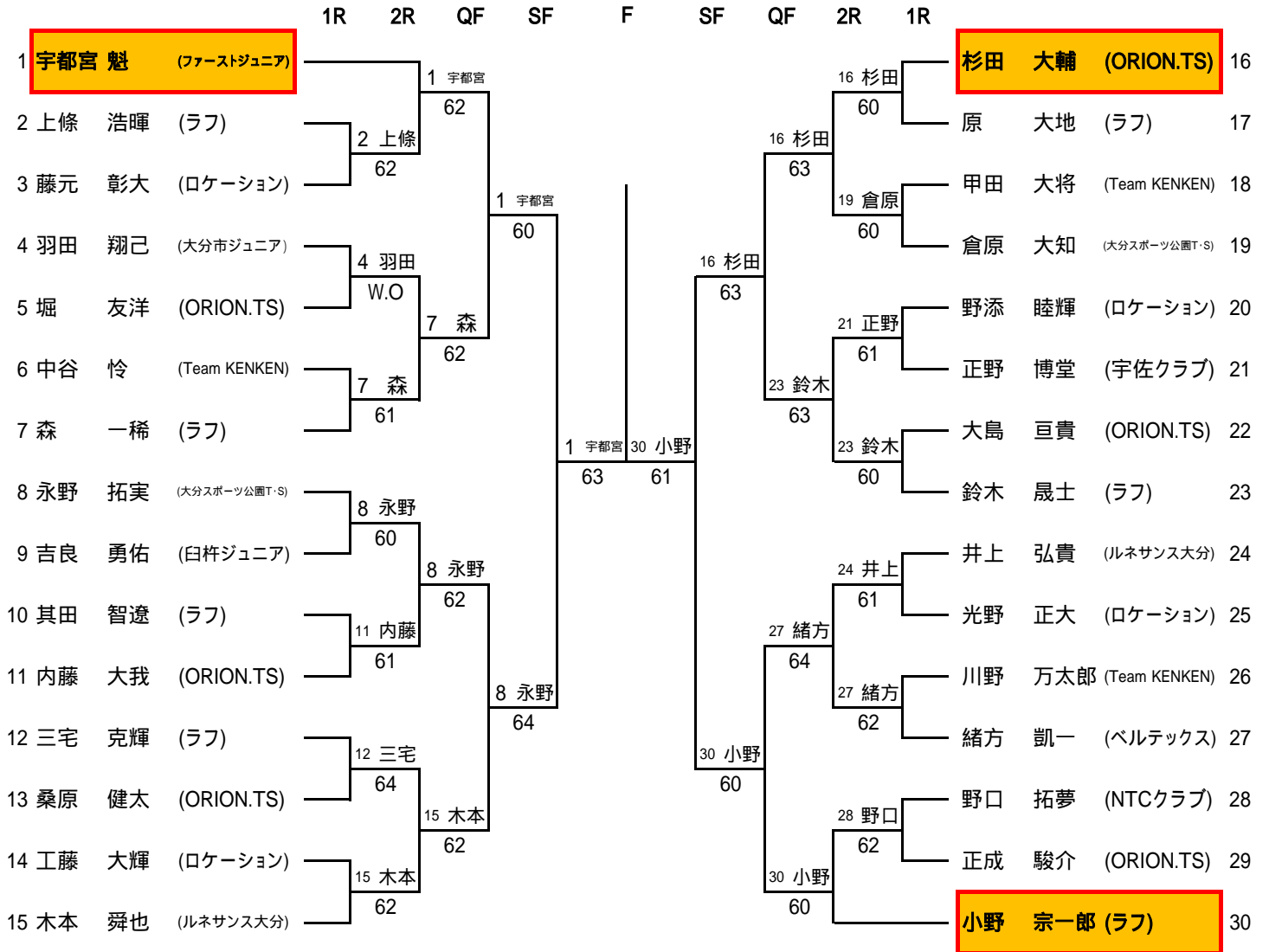
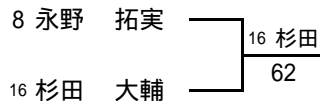


[入替数: 3名]

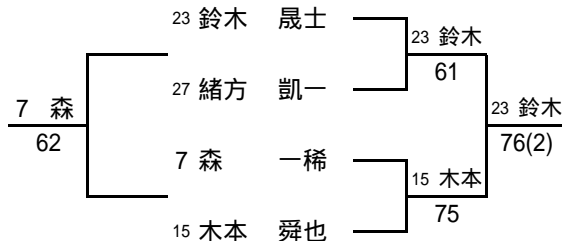
(14歳以下男子シングルス)



3~4位決定戦(の敗者)



5~8位決定戦(の敗者。組み合わせは抽せんによる)



入替数が3名のため、Fは実施しません。