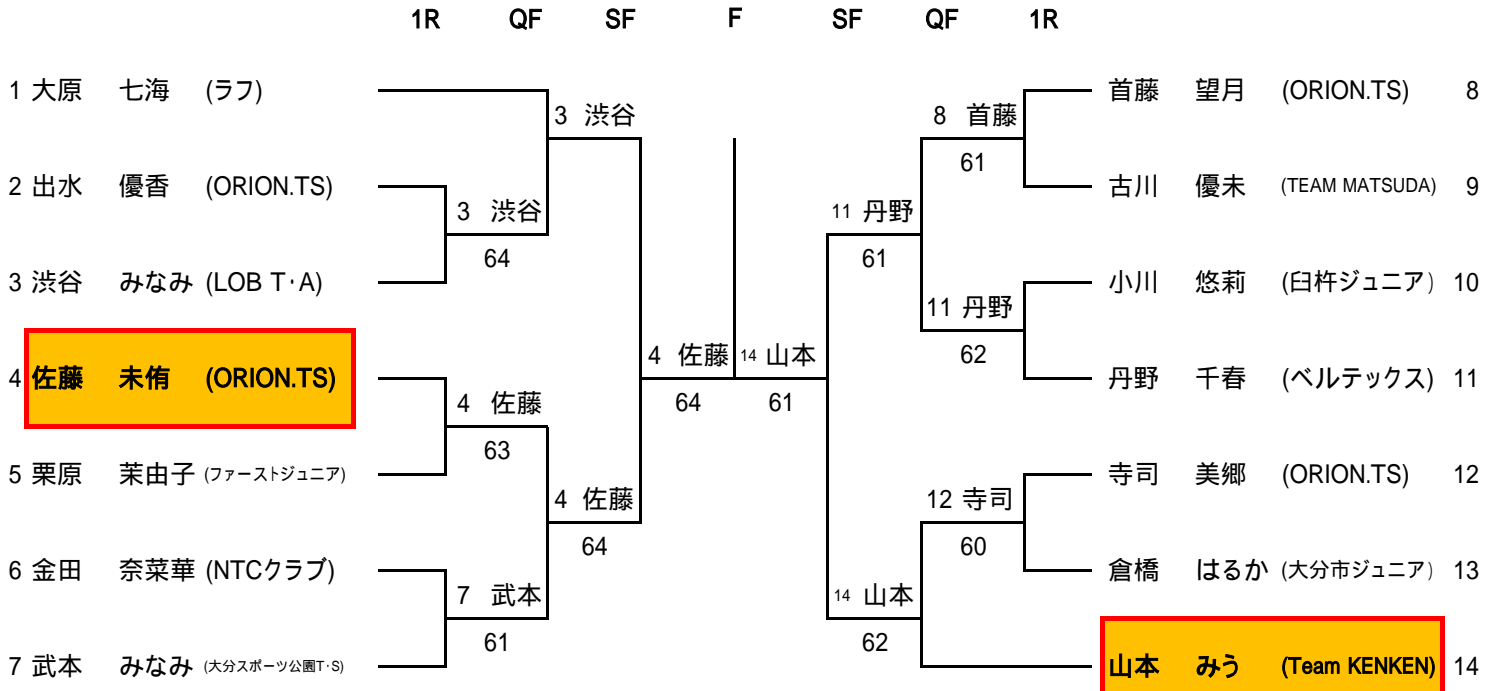
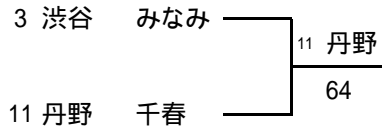


[入替数: 2名]

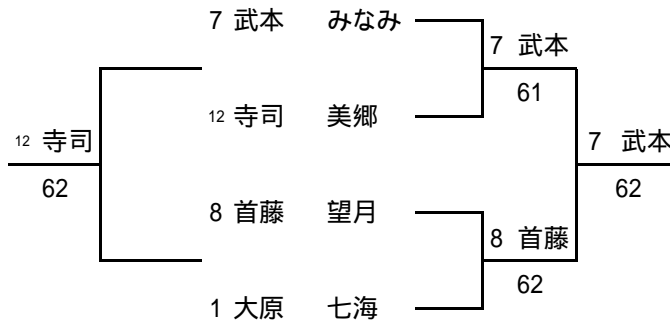
(14歳以下女子シングルス)



3 ~ 4位決定戦(の敗者)



5 ~ 8位決定戦(の敗者。組み合わせは抽せんによる)



入替数が2名のため、Fは実施しません。