

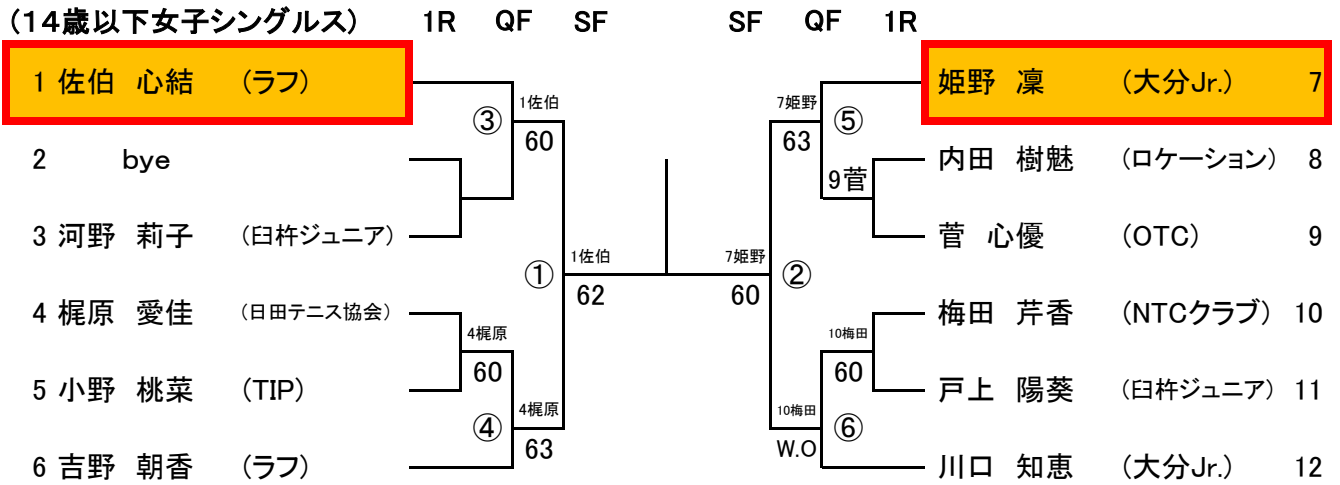
2018大分県トップリーグ(前期)入替戦

平成30年4月15日(日)

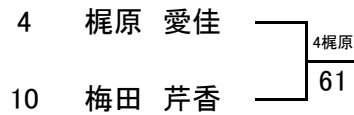
大分市営駄原テニスコート

[入替数:2名]

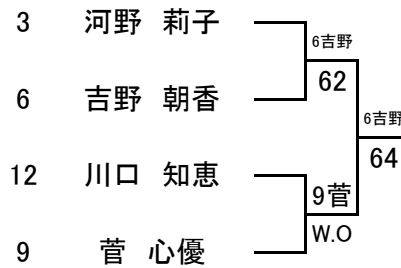
(14歳以下女子シングルス)



3～4位決定戦(①②の敗者)



5～6位決定戦(③～⑥の敗者。組み合わせは抽せんによる)



※入替数が2名のため、Fは実施しません。